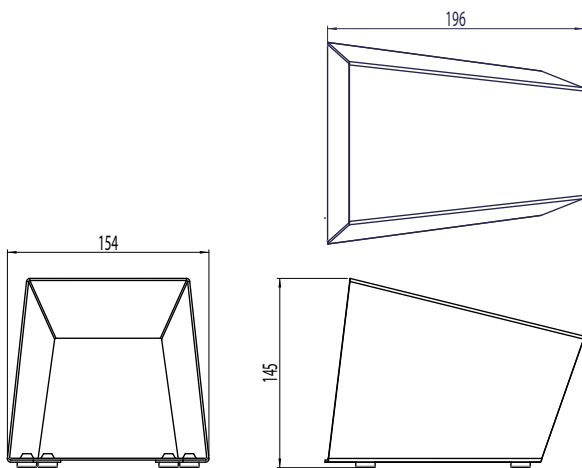


6201 Schutzhaube

- Schutzhaube aus lackiertem Metall
- Passend für die Fußschalter der Serie 6210, 6219, 6225, 6226, 6229, 6254 & 6289
- Erhältlich in schwarz oder grau RAL 7035
- Baustahl mit lackierter Oberfläche



Nominale Abmessungen in mm



Bestellinformationen

Teile-Nummer	Beschreibung
6201-0002	schwarz, lackierte Schutzhaube
6201-0007	RAL 7035, hellgrau lackierte Schutzhaube