

# 6202 Schutzhaube

# herga

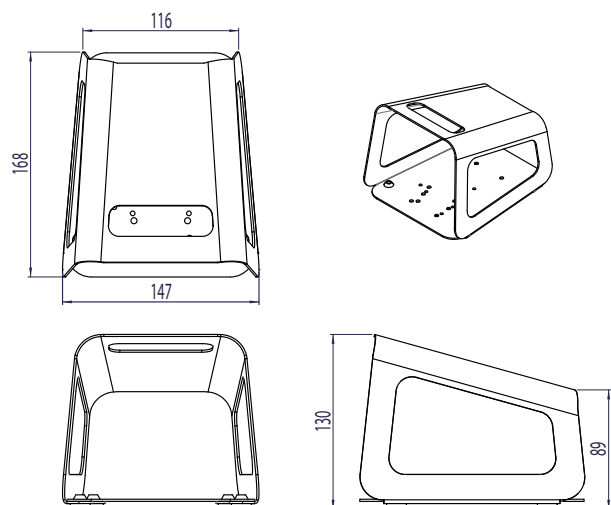
Ltd

- Schutzhaube aus lackiertem Metall
- Passend für die Fußschalter der Serie 6210, 6219, 6225, 6226, 6229, 6254 & 6289
- Erhältlich in schwarz RAL 9005 oder grau RAL 7035
- Rutschfeste Füße
- Einzel- oder Doppelloption
- Mit Griffausschnitt

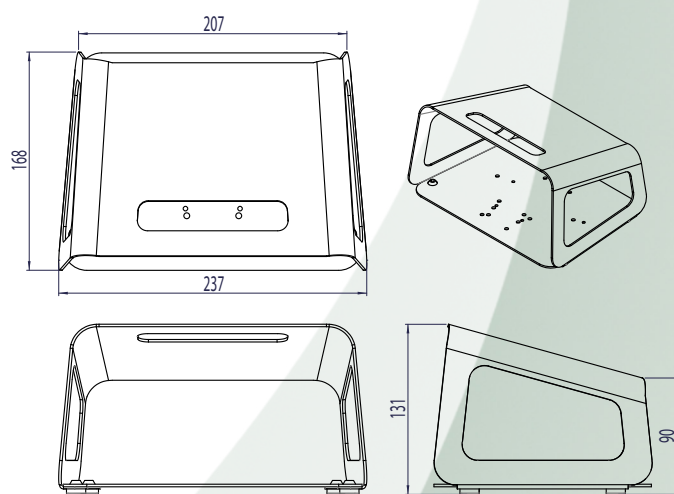


## Nominale Abmessungen

Option für einpedalige Fußschalter



Option für doppelpedalige Fußschalter



## Bestellinformationen

Teile-Nummer	Beschreibung
6202-0001	Einzel - schwarz, RAL 9005 lackierte Schutzhaube
6202-0002	Einzel - grau, RAL 7035 lackierte Schutzhaube
6202-0003	Doppel - grau, RAL 7035 lackierte Schutzhaube