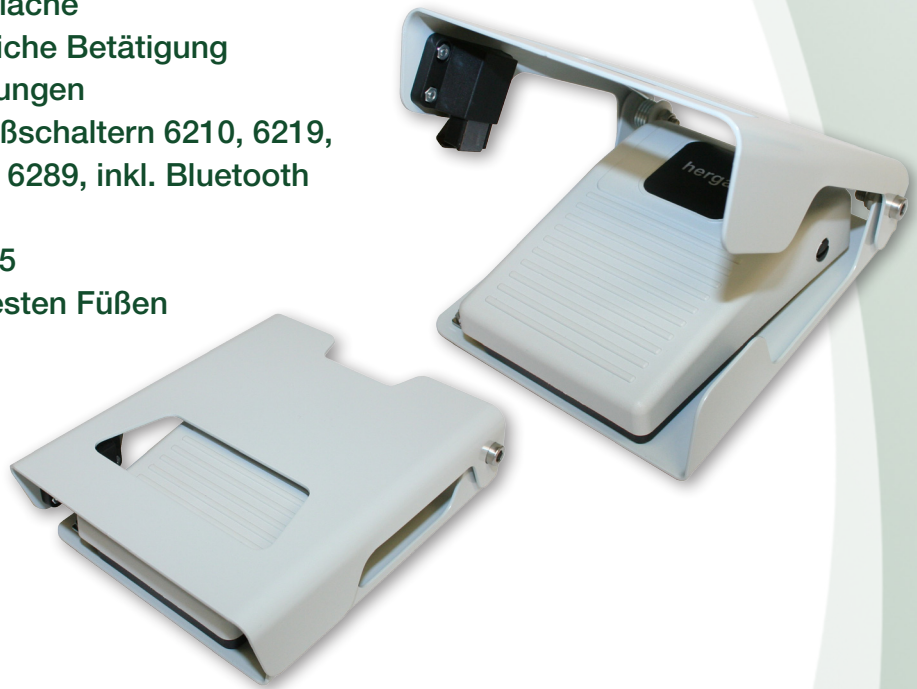
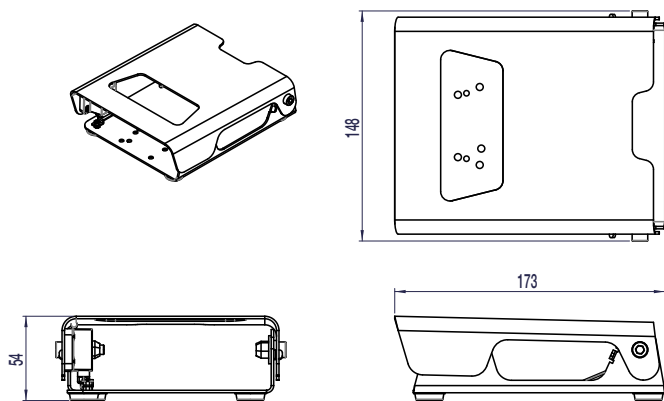


- Stahl mit lackierter Oberfläche
- Schutz gegen versehentliche Betätigung
- Perfekt für Laseranwendungen
- Kompatibel mit Herga Fußschaltern 6210, 6219, 6225, 6226, 6229, 6254 & 6289, inkl. Bluetooth Modelle
- Lackiert in Grau RAL 7035
- Ausgestattet mit rutschfesten Füßen
- Mit Griffausschnitt
- Gewicht ca. 620g

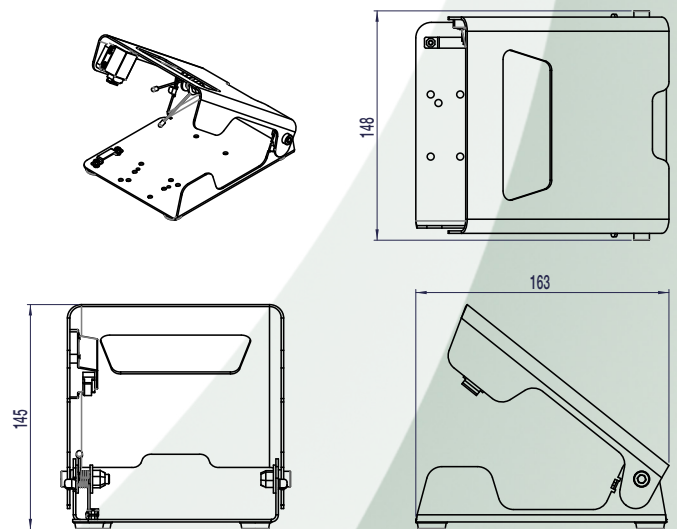


Nominale Abmessungen

Geschlossen



Offen



Gewicht ca. 620g