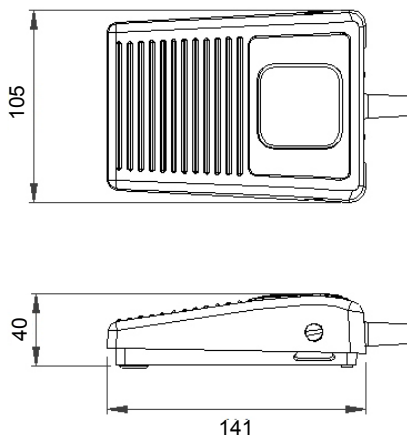


- Kundenspezifisch programmierbarer USB-Fußschalter
- Emuliert Tastatur-Funktionen, bis zu drei Tasten gleichzeitig
- Einfaches Bedienen durch Plug & Play, keine weiteren Treiber notwendig
- Gehäuse und Basis in schwarz
- 2,5m langes Kabel
- Kompatibel mit Windows™, Linux™ & Mac™
- Mehrpedalige Version auf Anfrage erhältlich
- Ausgelegt für 20mA 5V DC

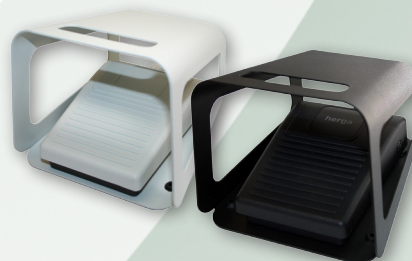


Nominale Abmessungen



Zubehör

Teile-Nummer	Beschreibung
6202-0001	Einzel - schwarz, RAL 9005 lackierte Schutzhaube
6202-0002	Einzel - grau, RAL 7035 lackierte Schutzhaube
6202-0003	Doppel - grau, RAL 7035 lackierte Schutzhaube



Mit 6202 Schutzhaube