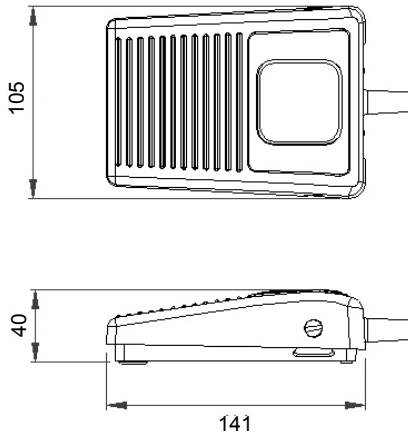


## Für IPX7 einpolig schaltbar

- Die geringe Bauhöhe ermöglicht bequemes Schalten
- Nichtelektrische Version erhältlich (siehe Luftschalterkatalog)
- Optimal für allgemeine industrielle Anwendungen, sowie für Büro- und Haushaltsgeräte
- Erhöhter Temperaturbereich von -20 bis + 80°C

### Nominale Abmessungen



### Allgemeine Daten

|                       |  |
|-----------------------|--|
| Standards/Zulassungen | Fußschalter: Niederspannungsrichtlinie 2014/35/EU, EN 60950<br>Mikroschalter: EN 61058-2-1, EN 61058 |
| IP Schutzklasse       | EN 60529 IPX7  |
| Anschlussart          | 2m langes schwarzes Kabel  |
| Elektrische Leistung  | Max. 3A 250V AC/DC   |
| Kontaktausführung     | Wechsler   |

|                       |  |
|-----------------------|--|
| Arbeitstemperatur     | -20°C bis +80°C  |
| Gehäusematerial       | Thermoplast  |
| Gewicht               | 0.375Kg  |
| Weitere Informationen | Kundenspezifische Ausführungen erhältlich (Logos, Abdeckung, usw.) |

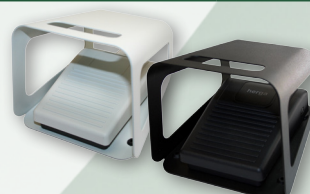
### 6219: Bestellung und Optionen

6219 -  Z  B  - Z  B ZZ - 0 0 0

|                         |   |
|-------------------------|---|
| Modell                  |   |
| Gehäusefarben           | A Schwarz<br>B Grau   |
| Schaltfunktion          | B Einpoliger Wechsler Mikroschalter (CC)                        |
| Elektrische Leistung    | A Goldkontakt, 0.1A 24V AC/DC<br>B Silberkontakt, 3A 250V AC/DC |
| Kabel                   | B 2 m Kabel, schwarz  |
| Spezielle Eigenschaften | 001 bis 999 steht für spezielle Attribute                       |

### Zubehör

| Teile-Nummer | Beschreibung                                     |
|--------------|--|
| 6202-0001    | Einzel - schwarz, RAL 9005 lackierte Schutzhaube |
| 6202-0002    | Einzel - grau, RAL 7035 lackierte Schutzhaube    |
| 6202-0003    | Doppel - grau, RAL 7035 lackierte Schutzhaube    |



Mit 6202 Schutzhaube