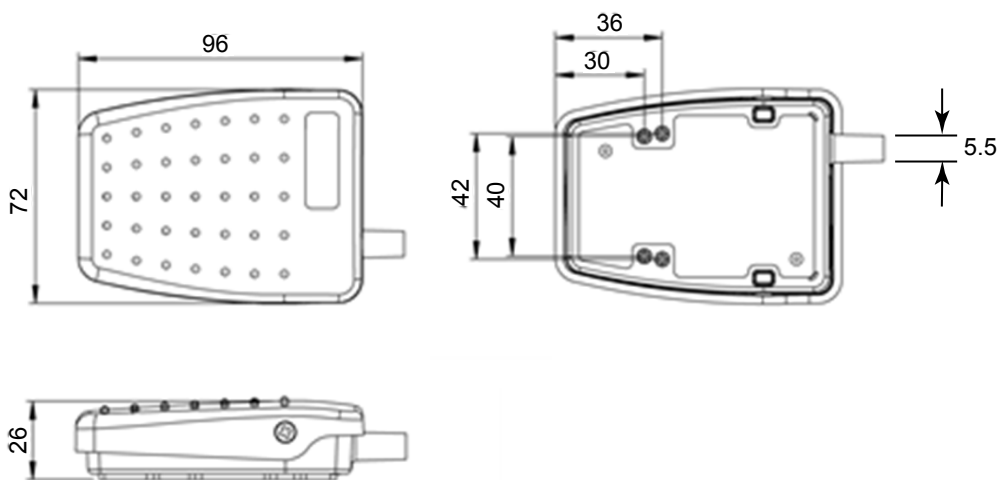


## Leichter Industriefußschalter Kostengünstig- sofort ab Lager lieferbar

- Nach Richtlinien UL & IEC 60160-1 geprüft, für medizinische Anwendungen
- Niedriges Profil, hinten klappbarer Fußschalter entwickelt für verbesserten Bedienkomfort
- Gesamt-Kunststoffkonstruktion mit erhöhtem Trittlflächenprofil und Anti-Rutsch-Pad
- Vielseitiges und innovatives Design, ideal geeignet für OEM-Gebrauch



### Nominale Abmessungen



### 6225-ABEB-ZZZA-003 Allgemeine Daten

Standards/ Zulassungen	Fußschalter: EN 60950, EN 60601-1:2006, UL 60601-1:2005, ANSI/AAMI ES60601-1:2005/(R)2012, CSA-C22.2 No 60601-1:14, UL File No E353500
Schutzklasse	EN 60529 IPX2
Anschlußart	Lötanhänger Mikroschalter, ohne Kabel ausgestattet (maximal Kabeldurchmesser 5,5)
Elektrische Leistung	3A 24V AC/DC
Kontaktausführung	SPCO Einpoliger Wechsler, momentane Wirkung
Arbeitstemperatur-Bereich	-20°C bis +60°C
Gehäusematerial	Thermoplast
Gewicht	0,12Kg
Weitere Informationen	Schwarze Abdeckung, schwarze Grundfläche

Mindestbestellmenge- 100 Stk.

### Zubehör

Teile-Nummer	Beschreibung
6202-0001	Einzel - schwarz, RAL 9005 lackierte Schutzhaube
6202-0002	Einzel - grau, RAL 7035 lackierte Schutzhaube
6202-0003	Doppel - grau, RAL 7035 lackierte Schutzhaube



Mit 6202 Schutzhaube