

# 6226-0060

## Einpedaliger Fußschalter mit modularer Basis

# herga

Technology Ltd

Sonderausführung des einpedaligen Fußschalters Serie 6226 integriert in das modulare Fußschalter System mit Schutzart IPX7

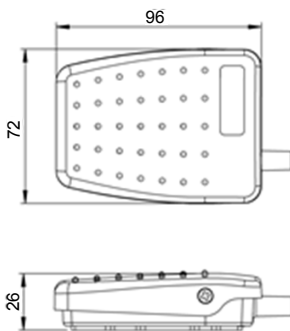
### Produktbeschreibung

- Ausgestattet mit Herga Fußschalter 6226-BABB-ZZZA-0011
- Grauer Fußschalter im geformten grauen Basis System
- Herga Logo auf dem Fußschalter
- Ausgestattet mit 2m Kabel und Kabelverschraubung
- Schutzart IPX7
- Elektrische Leistung: 1.75A 24V AC/DC
- Kabel mit offenem Ende

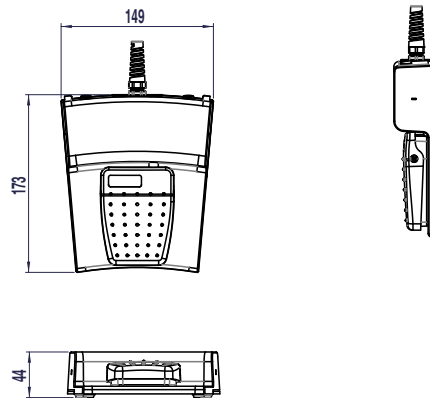


### Nominale Abmessungen mm

Fußschalter



Modulare Basis



### Allgemeine Eigenschaften

Standards/ Zulassungen	Fußschalter: EN 60950, EN 60601-1:2006, UL 60601-1:2005, ANSI/AAMI ES60601-1:2005/(R)2012, CSA-C22.2 No 60601-1:14, UL File No E353500	Betriebstemperaturbereich	-20°C bis +60°C
Schutzart	EN 60529 IPX7 (IPX8 auf Anfrage)	Lagertemperaturbereich	-20°C bis +70°C
Anschlussart	2m langes 2-adriges Kabel und Kabelverschraubung	Material	Thermoplast
Elektrische Leistung	1.75A 24V AC/DC	Gewicht	0.5 kg (inklusive Kabel)
Kontaktausführung	Arbeitskontakt	Weitere Informationen	Basis - Bügel, Schutzhauben und Kabelausgangsoptionen, als auch Tragegriffe, Teiler und Stahlgrundplatte

### Optionales Zubehör



- Bluetooth-Variante verfügbar
- Bügel, Schutzhauben und Kabelausgangsoptionen können kundenspezifisch angepasst werden
- Tragegriffe, Teiler und Stahlgrundplatte optional