

Sonderausführung des einpedaligen Fußschalters Serie 6226 integriert mit 6241 Balgtafter in das modulare Fußschalter System mit Schutzart IPX7

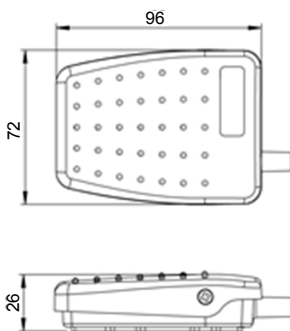
Produktbeschreibung

- Ausgestattet mit Herga Fußschalter 6226-BABB-ZZZA-0011
- Ausgestattet mit Herga Balgtafter 6241-BBAB-BAZZ-003
- Grauer Fußschalter im geformten grauen Basis System
- Herga Logo auf dem Fußschalter
- Ausgestattet mit 2m Kabel und Kabelverschraubung
- Schutzart IPX7
- Elektrische Leistung: 1.75A 24V AC/DC
- Kabel mit offenem Ende

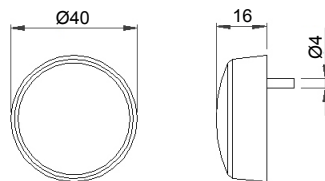


Nominale Abmessungen mm

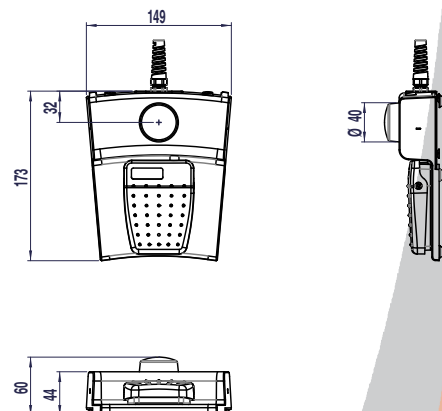
Fußschalter



Balgtafter



Modulare Basis



Allgemeine Eigenschaften

Standards/ Zulassungen	Fußschalter & Balgtafter : EN 60950, EN 60601-1:2006, UL 60601-1:2005, ANSI/AAMI ES60601-1:2005/(R)2012, CSA-C22.2 No 60601-1:14, UL File No E353500
Schutzart	EN 60529 IPX7 (IPX8 auf Anfrage)
Anschlussart	2m langes 2-adriges Kabel und Kabelverschraubung
Elektrische Leistung	1.75A 24V AC/DC
Kontaktausführung	Arbeitskontakt

Betriebs- temperaturbereich	-20°C bis +60°C
Lagertemperaturbereich	-20°C bis +60°C
Material	Thermoplast
Gewicht	0.6 kg (inklusive Kabel)
Weitere Informationen	Basis - Bügel, Schutzhauben und Kabelausgangsoptionen, als auch Tragegriffe, Teiler und Stahlgrundplatte

Optionales Zubehör



- Bluetooth-Variante verfügbar Bügel, Schutzhauben und
- Kabelausgangsoptionen können kundenspezifisch angepasst werden
- Tragegriffe, Teiler und Stahlgrundplatte optional