

6226 Bluetooth® Transmitter

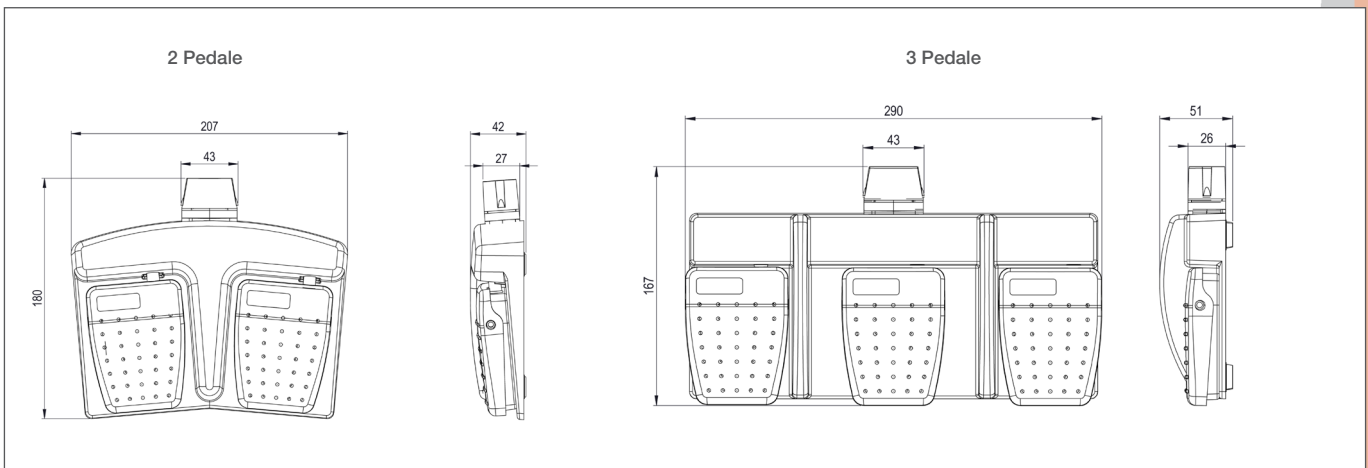
herga

Technology Ltd

- Sicheres Bluetooth® Smart System in einem geschlossenen Netzwerk PAN (Personal Area Network) mit bis zu zwei Funksendern
- Extrem niedriger Stromverbrauch mit 1µA im Ruhezustand
- Wählbare Latenz:
 - Einstellung 1. Typisch <150mS bei 10m
 - Einstellung 2. Typisch <75mS bei 10m
- Batteriestatus wird per LED angezeigt
- Wahl zwischen 15 oder 60 Minuten Timeout für den Stromsparmmodus
- Auto wake-up aus dem Ruhezustand/ Wiederverbindung durch Betätigen des Pedals
- Äußerlich zugängliches Batteriefach- IPx7



Nominale Abmessungen mm



Allgemeine Daten

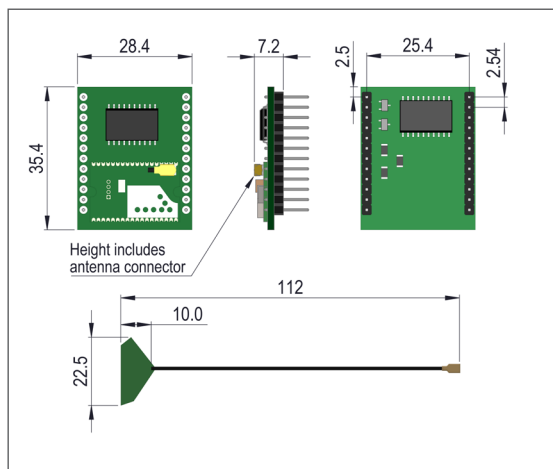
Versorgungsleistung	Empfänger: 5 - 24V DC Fußschalter: 2 x AAA alkalische Batterien
Ausgang	Open collector (24V DC 100mA max.)
IP Schutzklasse	EN 60529 IPx7
Verbindungen	Empfänger-Verbindungen über 2,54 mm-Raster Leiterplatten-Stiftkopf, geeignet für Verbindungen mit LEDs und Druckknöpfen oder Mikrocontrollern: <ul style="list-style-type: none"> • Transistor-Ausgang • 1 Eingang Kopplungstaste • 1 Eingang /Anmeldungs-Anzeige • 1 Ausgang Batteriestatus-Anzeige • 2 Ausgänge Senderverbindung Status-Anzeige • Schlafmodus Zeitlimit-Auswahl Eingang • Latenzwahl Eingang, typisch <100mS or <200mS für erhöhte Batterieleistung • Stromanschlüsse

Arbeitstemperatur	0 bis +40°C
Gehäusematerial	Thermoplast
Normen/Zulassungen	Niederspannungsrichtlinie 2014/35/EU, REACH, RoHS & WEEE
Funkzulassungen	Europa (ETSI RED) US (FCC/CFR 47 Teil 15 nicht lizenzierte modulare Senderzulassung)
Zertifizierung und Prüfzeichen	Radio Equipment Directive 2014/53/EU: <ul style="list-style-type: none"> • Effektive Nutzung eines Frequenzspektrums : EN 300 328 • EMC :EN 301 489-1, EN 301 489-17, EN 61000-6-2 • Gesundheit und Sicherheit: EN62479, EN 60950-1 Richtlinie für Medizinprodukte 93/42/EEC: <ul style="list-style-type: none"> • EN 60601-1-2 konform (Risikoeinschätzung durch den Kunden ist erforderlich) • EN 60601-1

Die Bluetooth® Wort-Marke und Logos sind eingetragene Warenzeichen und im Besitz von Bluetooth SIG, Inc. Jeder Gebrauch dieser Markenzeichen von Herga Technologies steht unter Lizenz. Andere Warenzeichen und Handelsnamen gehören den entsprechenden Eigentümern.



Empfänger Nominale Abmessungen mm



Bestellung und Optionen



Fußschalter

Anzahl der Pedale	2	2 Pedal
	3	3 Pedal

Deckfarbe (Pedale 1-3, von links nach rechts)

A	Black
B	Grey
C	Yellow
D	Green
L	Blue
N	Orange
X	No option chosen

Labels

000	Standard Herga labels
001 bis zu 099	Indicates custom labelling Number to be advised by Herga

6226 BLE - [] [] [] [] - [] [] []

Beispiel: 6226-BLE-2-LCX-001

6311 BLE - 0 0 1

Empfänger

001	- Auf Platine mit 8 Open-Collector-Ausgängen
002	- Im Gehäuse mit 6 Relais-Ausgängen
XXX	- Kundenspezifisch

