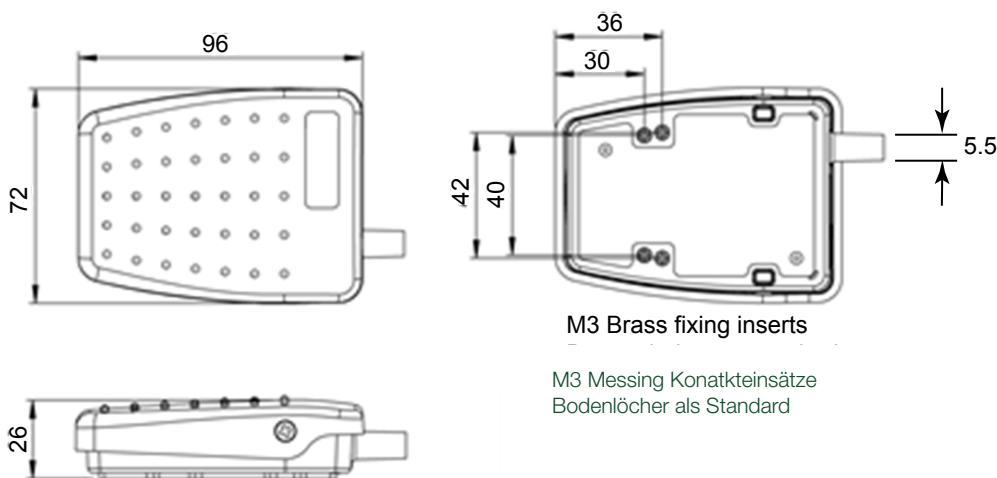


Kostengünstig- sofort ab Lager lieferbar

- Hinten klappbarer Fußschalter mit niedrigem Profil, für besseren Bedienkomfort entwickelt
- Gesamtplastikkonstruktion mit erhöhtem Trittflächenprofil und Anti-Rutsch-Pad
- Vielseitiges und innovatives Design, ideal geeignet für OEM-Gebrauch

**Nominale Abmessungen**

M3 Brass fixing inserts

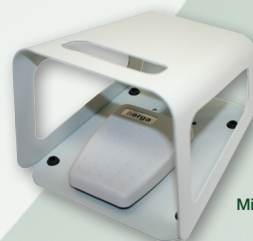
M3 Messing Kontaktsteinsätze
Bodenlöcher als Standard**6227-S Allgemeine Daten**

Standards/ Zulassungen	Fußschalter: Niederspannungsrichtlinien 2014/35/EU, EN 60950
Schutzklasse	EN 60529 IPX2
Anschlußart	Lötanhänger Mikroschalter, ohne Kabel ausgestattet (maximal Kabeldurchmesser 5,5)
Elektrische Leistung	6A 250V AC
Kontaktausführung	SPCO Einpoliger Wechsler, momentane Wirkung
Arbeitstemperatur-Bereich	-20°C bis +60°C
Gehäusematerial	Thermoplast
Gewicht	0,12Kg
Weitere Informationen	Schwarze Abdeckung, schwarze Grundfläche

Mindestbestellmenge- 100 Stk.

Zubehör

Teile-Nummer	Beschreibung
6202-0001	Einzel - schwarz, RAL 9005 lackierte Schutzhaube
6202-0002	Einzel - grau, RAL 7035 lackierte Schutzhaube
6202-0003	Doppel - grau, RAL 7035 lackierte Schutzhaube



Mit 6202 Schutzhaube