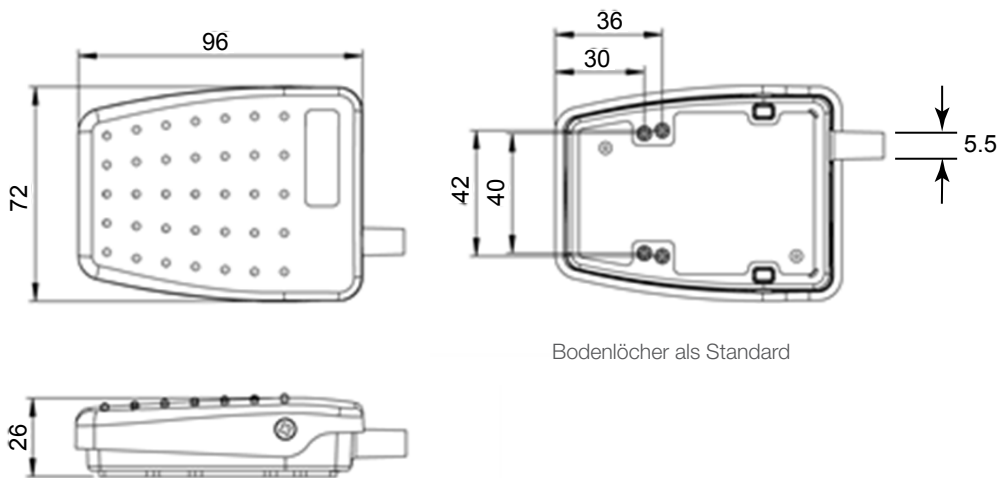


## Kostengünstig- sofort ab Lager lieferbar

- Niedriges Profil und Kippachse hinten für verbesserten Bedienkomfort
- Gesamtkunststoffkonstruktion mit erhöhtem Trittflächenprofil und Anti-Rutsch-Pad
- Innovatives Design, ideal geeignet für OEM-Gebrauch



## Nominale Abmessungen in mm



Bodenlöcher als Standard

## Allgemeine Daten

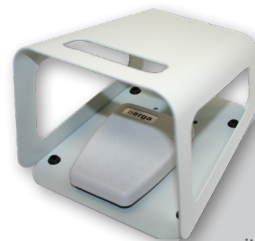
Standards/ Zulassungen	Fußschalter: Niederspannungsrichtlinien 2014/35/EU, EN 60950
Schutzklasse	EN 60529 IPX2
Anschlußart	Lötanhänger Mikroschalter, ohne Kabel ausgestattet (maximaler Kabeldurchmesser 5,5mm)
Elektrische Leistung	6A 250V AC

Kontaktkonfiguration	einpoliger Wechsler, nacheilend
Arbeitstemperatur	-20°C bis +60°C
Material	Thermoplast
Gewicht	0,12 kg
zusätzl. Information	Schwarze Abdeckung, schwarze Grundfläche

Mindestbestellmenge: 100 Stk.

## Zubehör

Teile-Nummer	Beschreibung
6202-0001	Einzel - schwarz, RAL 9005 lackierte Schutzhaube
6202-0002	Einzel - grau, RAL 7035 lackierte Schutzhaube
6202-0003	Doppel - grau, RAL 7035 lackierte Schutzhaube



mit 6202 Schutzhaube