

# 6229 Industriefußschalter

# herga

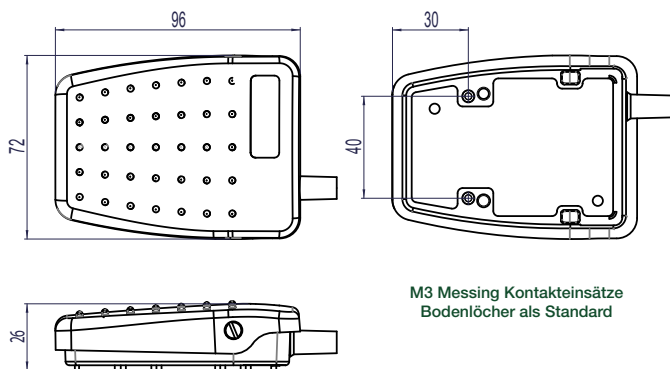
Technology Ltd

## Für IPX7 einpolig schaltbar

- Niedriges Profil, Kippachse hinten für verbesserten Bedienkomfort
- Reines Kunststoffgehäuse mit erhöhtem Trittflächenprofil und Anti-Rutsch-Pad
- Vielseitiges und innovatives Design machen ihn zu einem idealen Produkt für den OEM-Einsatz
- Schalter für industrielle und kommerzielle Standards
- Erhöhter Temperaturbereich von -20 bis + 80°C



### Nominale Abmessungen



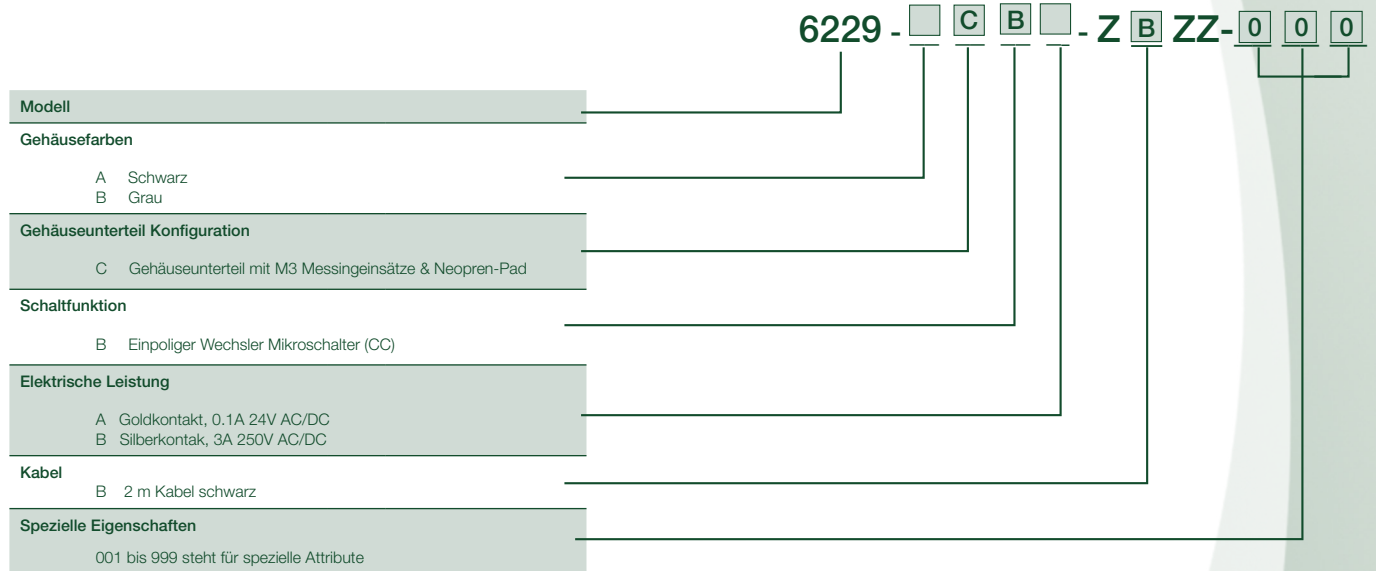
M3 Messing Kontakteinsätze  
Bodenlöcher als Standard

### Allgemeine Daten

Standards/Zulassungen	Fußschalter: Niederspannungsrichtlinie 2014/35/EU, EN 60950
IP Schutzklasse	EN 60529 IPX7
Anschlussart	2m Kabel mit abisolierten Litzenenden
Elektrische Leistung	Max. 3A 250V AC/DC
Kontaktausführung	Wechsler

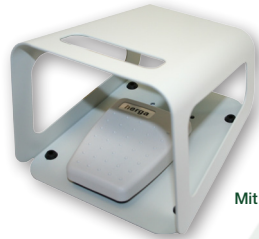
Arbeitstemperatur	-20°C bis +80°C
Material	Thermoplast
Gewicht	0.14Kg (inkl. Kabel)
Weitere Informationen	Kundenspezifische Versionen möglich (Logos, Kabelsätze, Farben), Schutzhaube auf Anfrage erhältlich

## 6229: Bestellung und Optionen



## Zubehör

Teile-Nummer	Beschreibung
6202-0001	Einzel - schwarz, RAL 9005 lackierte Schutzhaube
6202-0002	Einzel - grau, RAL 7035 lackierte Schutzhaube
6202-0003	Doppel - grau, RAL 7035 lackierte Schutzhaube



Mit 6202 Schutzhaube