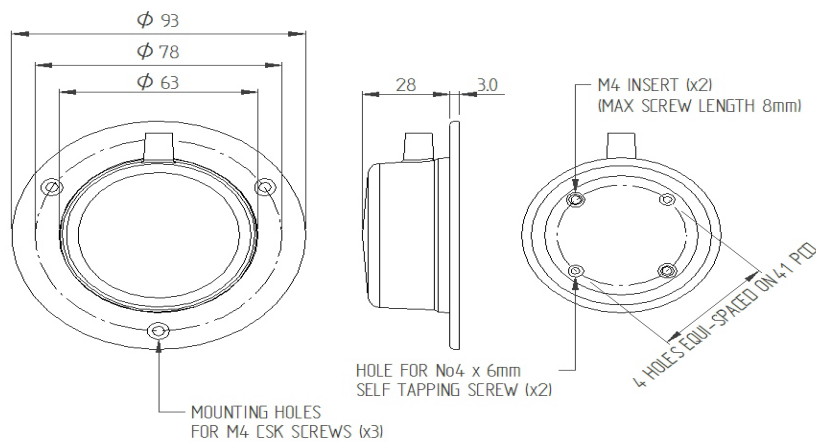


- Ideal für Hand- und Fußbetätigung
- Stabiles und flexibles PVC Gehäuse
- Große Farbauswahl (Sonderfarben auf Anfrage)
- Erhältlich mit Aluminium- und Kunststoffgrundplatte zur Festmontage oder mit Moosgummi-Unterlage
- Verschiedene Wechslerkontakte erhältlich



Nominale Abmessungen in mm



## Bestellung und Optionen

Lagermodelle: 6240-AFAA-ZA00  
6240-DFAA-ZA00

6240 -     -   0 0

|   |  |  |
|---|--|--|
| <b>1. Modell</b>  |  |  |
| <b>2. Farbauswahl</b>   |  |  |
| A Schwarz   | D Rot  |  |
| B Grau  | E Braun  |  |
| C Weiß  | F Grün   |  |
| <b>3. Montageplatte</b>   |  |  |
| C Ohne Montageplatte, aber mit M4-Gewindeinsätzen                       | G Schwarze Plastikplatte ohne Befestigungslöcher                       |  |
| D Graue Plastikplatte mit Befestigungslöchern                           | H Verchromte Plastikplatte mit Befestigungslöchern                     |  |
| E Graue Plastikplatte ohne Befestigungslöcher                           | J Verchromte Metallplatte ohne Befestigungslöcher                      |  |
| F Schwarze Plastikplatte mit Befestigungslöchern                        | Z Ohne Montageplatte, ohne Gewindeinsätze                              |  |
| <b>4. Kontaktausführung</b>   |  |  |
| A Einpolig, Schließer   | C Wechsler (mind. 3-adriges Anschlußkabel)                             |  |
| B Einpolig, Öffner  |  |  |
| <b>5. Länge Anschlußkabel</b>   |  |  |
| A 2 m   | C 5 m  |  |
| B 3 m   | D 10 m   |  |
| <b>6. IP40 Leitungs-Set</b>   |  |  |
| A 3A 24V AC/DC, 2 x 0,75mm <sup>2</sup> , schwarzer PVC, Silberkontakte | F 0,1A 24V AC/DC, 3 x 0,5mm <sup>2</sup> , schwarzer PVC, Goldkontakte |  |
| C 0,1A 24V AC/DC, 2 x 0,75mm <sup>2</sup> , schwarzer PVC, Goldkontakte | Z Keine Möglichkeit gewählt  |  |
| D 3A 24V AC/DC, 3 x 0,5mm <sup>2</sup> , schwarzer PVC, Silberkontakte  |  |  |
| <b>7. IPX7 Leitungs-Set</b>   |  |  |
| A 3A 24V AC/DC, 2 x 0,75mm <sup>2</sup> , schwarzer PVC, Silberkontakte | F 0,1A 24V AC/DC, 3 x 0,5mm <sup>2</sup> , schwarzer PVC, Goldkontakte |  |
| C 0,1A 24V AC/DC, 2 x 0,75mm <sup>2</sup> , schwarzer PVC, Goldkontakte | Z Keine Möglichkeit gewählt  |  |
| D 3A 24V AC/DC, 3 x 0,5mm <sup>2</sup> , schwarzer PVC, Silberkontakte  |  |  |

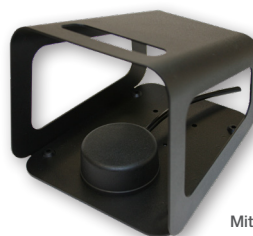
## Allgemeine Daten

|                         |                                      |
|-------------------------|--------------------------------------|
| Standards / Zulassungen | Niederspannungsrichtlinie 2014/35/EU |
| IP Schutzklasse         | IPX7 (IPX8 auf Anfrage)              |
| Anschlussart            | Kabel oder Stecker Ihrer Wahl        |
| elektrische Leistung    | siehe Tabelle                        |
| Kontaktausführung       | siehe Tabelle                        |

|                       |  |
|-----------------------|--|
| Arbeitstemperatur     | -5°C bis +40°C   |
| Material              | Thermoplast  |
| Gewicht               | 0,25 kg  |
| Weitere Informationen | 250 V Ausführungen auf Anfrage möglich.<br>Ausführungen ohne Montageplatte werden mit Moosgummi Pad geliefert. |

## Zubehör

| Teile-Nummer | Beschreibung                                     |
|--------------|--|
| 6202-0001    | Einzel - schwarz, RAL 9005 lackierte Schutzhaube |
| 6202-0002    | Einzel - grau, RAL 7035 lackierte Schutzhaube    |
| 6202-0003    | Doppel - grau, RAL 7035 lackierte Schutzhaube    |



Mit 6202 Schutzhaube