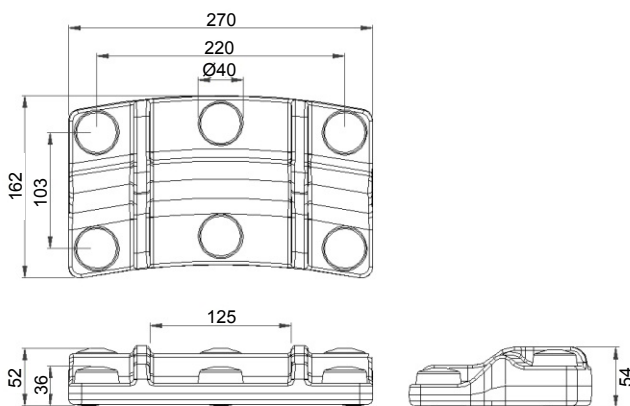


- Multipedal Fußschalter, 6-pedalige Version
- Kompakt und platzsparend zu integrieren oder zu lagern
- Sehr stabil und funktionell, ästhetisches Design
- Soft-touch Schalter mit geringer Betätigungskraft
- Ideal für Anwendungen der Bewegungssteuerung

Der 6-pedalige Fußschalter vom Typ 6241-0058 ist ausgestattet mit 6 blauen kuppelförmigen Tasten. Der Fußschalter verfügt über Schutzart IPX7, ein Spiralkabel, einen 8-poligen DIN-Stecker und ist geeignet für 50mA 12 V DC.



Nominale Abmessungen in mm



Allgemeine Daten

Standards / Zulassungen	UL 60601-1, File No. E353500, IEC 60601-1	Arbeitstemperatur	+ 10°C bis + 50°C
IP Schutzklasse	EN 60529 IP67	Material	Thermoplastik
Anschlussart	Spiralkabel mit 8-poligem DIN Stecker	Gewicht	1,0 Kg
Elektrische Leistung	50mA, 12 VDC	Weitere Informationen	kundenspezifische Farben, Logos und Labels auf Anfrage erhältlich
Kontaktausführung	Einpoliger Schließer tastend		