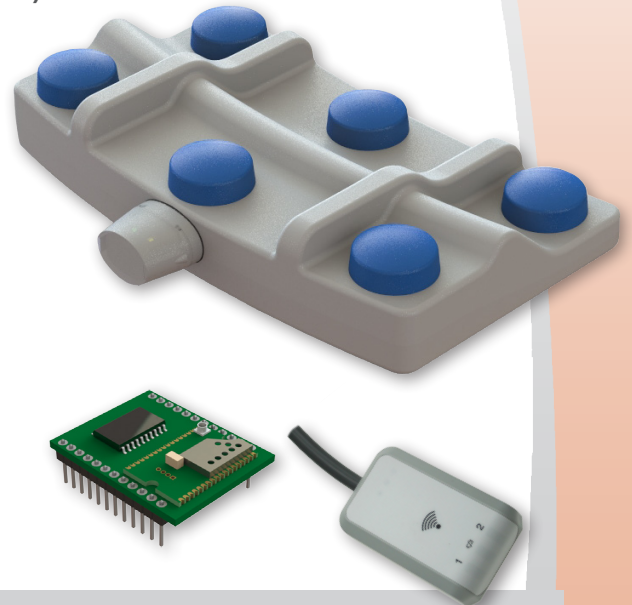
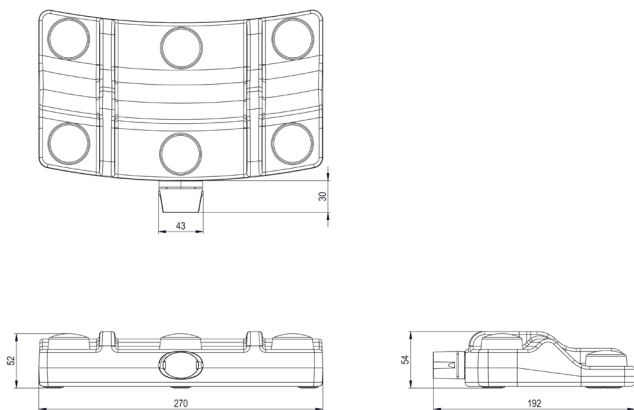


- Sicheres Bluetooth® Smart System in einem geschlossenen Netzwerk PAN (Personal Area Network) mit bis zu zwei Funksendern
- Extrem niedriger Stromverbrauch mit 1µA im Ruhezustand
- Wählbare Latenz:
  - Einstellung 1. Typisch <150mS bei 10m
  - Einstellung 2. Typisch <75mS bei 10m
- Batteriestatus wird per LED angezeigt
- Wahl zwischen 15 oder 60 Minuten Timeout für den Stromsparmmodus
- Auto wake-up aus dem Ruhezustand/ Wiederverbindung durch Betätigen des Pedals
- Äußerlich zugängliches Batteriefach- IPx7

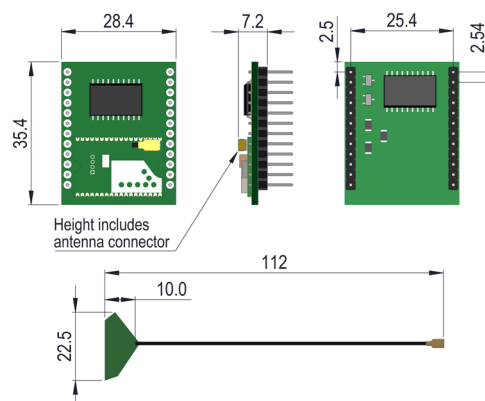


## Nominale Abmessungen

6241 6-pedale



Empfänger

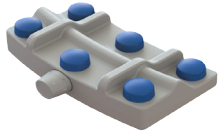


## Allgemeine Daten

<b>Versorgungsleistung</b>	Empfänger: 5 - 24V DC Fußschalter: 2 x AAA alkalische Batterien	<b>Arbeitstemperatur</b>	0 bis +40°C
<b>Ausgang</b>	Open collector (24V DC 100mA max.)	<b>Gehäusematerial</b>	Thermoplast
<b>IP Schutzklasse</b>	EN 60529 IPx7	<b>Normen/Zulassungen</b>	Niederspannungsrichtlinie 2014/35/EU, REACH, RoHS & WEEE
<b>Verbindungen</b>	Empfänger-Verbindungen über 2,54 mm-Raster Leiterplatten-Stiftkopf, geeignet für Verbindungen mit LEDs und Druckknöpfen oder Mikrocontrollern: <ul style="list-style-type: none"> <li>• Transistor-Ausgang</li> <li>• 1 Eingang Kopplungstaste</li> <li>• 1 Eingang /Anmeldungs-Anzeige</li> <li>• 1 Ausgang Batteriestatus-Anzeige</li> <li>• 2 Ausgänge Senderverbindung Status-Anzeige</li> <li>• Schlafmodus Zeitlimit-Auswahl Eingang</li> <li>• Latenzwahl Eingang, typisch &lt;100mS or &lt;200mS für erhöhte Batterieleistung</li> <li>• Stromanschlüsse</li> </ul>	<b>Funkzulassungen</b>	Europa (ETSI RED) US (FCC/CFR 47 Teil 15 nicht lizenzierte modulare Senderzulassung)
		<b>Zertifizierung und Prüfzeichen</b>	Radio Equipment Directive 2014/53/EU: <ul style="list-style-type: none"> <li>• Effektive Nutzung eines Frequenzspektrums : EN 300 328</li> <li>• EMC :EN 301 489-1, EN 301 489-17, EN 61000-6-2</li> <li>• Gesundheit und Sicherheit: EN62479, EN 60950-1</li> </ul> Richtlinie für Medizinprodukte 93/42/EEC: <ul style="list-style-type: none"> <li>• EN 60601-1-2 konform (Risikoeinschätzung durch den Kunden ist erforderlich)</li> <li>• EN 60601-1</li> </ul>

Die Bluetooth® Wort-Marke und Logos sind eingetragene Warenzeichen und im Besitz von Bluetooth SIG, Inc. Jeder Gebrauch dieser Markenzeichen von Herga Technologies steht unter Lizenz. Andere Warenzeichen und Handelsnamen gehören den entsprechenden Eigentümern.

## Bestellung und Optionen



### Footswitch

Number of pedals

- 3 – drei Pedale
- 4 – vier Pedale
- 5 – fünf Pedale
- 6 – sechs Pedale

Jedes Modell wird ein einzigartiges 3-stelligen fortlaufenden Nummer, beginnend mit 001 gegeben werden

Example: 6241-6-BLE-001

6241--BLE-



### Empfänger

- 001 - 8 Open-Collector-Ausgänge
- 002 – Untergebracht 6 Relaisausgänge
- XXX - Kundenspezifisch

6311-BLE-

