

6241 Elektrischer Balg Hand- und Fußbetätigung

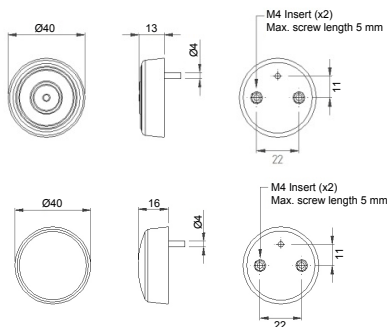
herga

Technology Ltd

- Leichte Bedienung über den gesamten Balg
- Entwickelt für schwere Belastung
- Kundenspezifische Farben und Logos auf Anfrage
- Diese Schalter können in der Multi-Pedal-Konfiguration verwendet werden
- Ideal für Hand- und Fußbetätigung



Nominale Abmessungen in mm



CE [®] **US**

Bestellung und Optionen

Lagermodelle: 6241-BAAB-BBAZ-Z
6241-BBAB-BAAZ-Z

6241 - [] [] [] [] - [B] [] [] [Z] - [Z]

Modell

Balg Ausführung -

A Flach B Gewölbt

Balg Farbe -

A Schwarz E Grün
B Grai G Gelb
C Weiß H Blau
D Braun

Montageausführung -

A Rückseitig mit M4-Einsätzen
B Rückseitig ohne Einsätze
C Rückseitig, Nr. 4 selbstschneidende Schraube

Kontaktausführung -

A Einpoliger Schließer tastend, 50 mA 12 VDC (Betätigungskraft < 10N)
B Einpoliger Schließer tastend, 50 mA 12 VDC (Betätigungskraft < 10N)
Option C gemäß IEC 60601-2-2, IEC 60601-2-38, IEC 60601-2-43 & IEC 60601-2-46 erhältlich zusätzlich zu den in der Tabelle angegebenen Spezifikationen
Option C - nur mit gewölbtem Balgschalter
C Einpoliger Schließer tastend, 50 mA 24 VDC (Betätigungskraft >10N, nom. 15N)

Zulassungen

B IEC 60601-1 und UL 60601-1

Leitungs-Sets

A 0,22 mm² Kabel 2-adrig - schwarz
B 0,22 mm² Kabel 2-adrig - grau

Kabellänge

A 2 m C 5 m
B 3 m D 10 m

Allgemeine Daten

Standards / Zulassungen	UL 60601-1, File No. E353500, IEC 60601-1, CSA C22.2 No. 601.1-M90
IP Schutzklasse	EN 60529 IP67 (IP68 auf Anfrage)
Anschlussart	Kabel oder Stecker Ihrer Wahl
Eletrische Leistung	50mA, 12 VDC

Kontaktausführung	Einpoliger Schließer tastend
Arbeitstemperatr	+ 10°C bis + 50°C
Material	Thermoplastik