

6241 Elektrischer Mehrfach Balgtaster Hand- und Fußbetätigung

herga

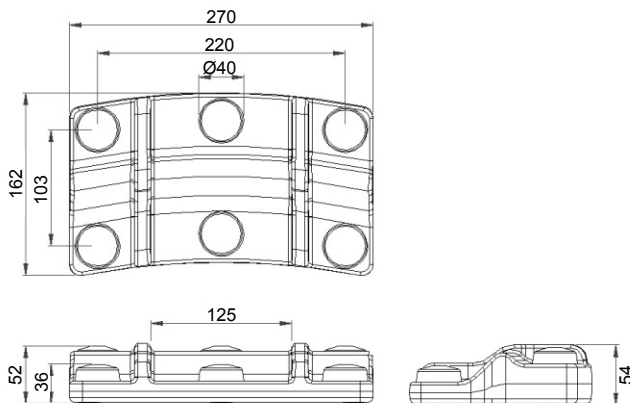
Technology Ltd

- Multipedal Fußschalter für 1-8 Funktionen
- Kompakt und platzsparend zu integrieren oder zu lagern
- Sehr stabil und funktionell
- Soft-touch Schalter mit geringer Betätigungskraft
- Ideal für Anwendungen der Bewegungssteuerung



CE  **US**

Nominale Abmessungen in mm



Allgemeine Daten

| | | | |
|--------------------------------|---|------------------------------|---|
| Standards / Zulassungen | UL 60601-1, File No. E353500, IEC 60601-1 | Kontaktausführung | Einpoliger Schließer tastend |
| IP Schutzklasse | EN 60529 IP67 (IP68 auf Anfrage) | Arbeitstemperatur | + 10°C bis + 50°C |
| Anschlussart | Erhältlich konfektioniert mit Stecker, geradem Kabel oder Spiralkabel | Material | Thermoplastik |
| Elektrische Leistung | 50mA, 12 VDC oder 30mA 24VDC Belastbarkeit | Gewicht | 1,0 Kg |
| | | Weitere Informationen | kundenspezifische Farben, Logos und Labels auf Anfrage erhältlich |