

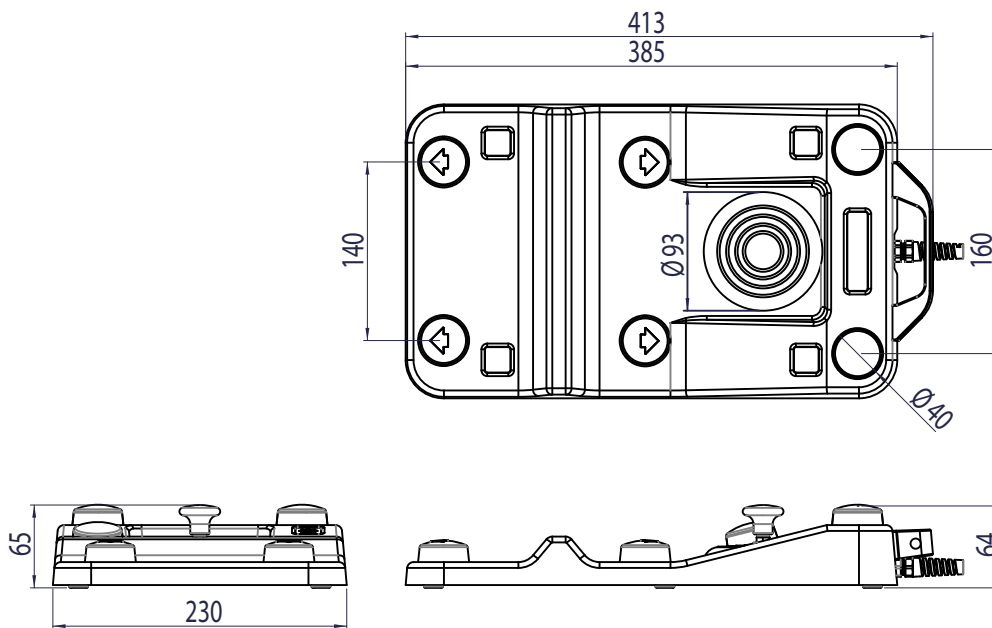
# 6242-0006 Joystick Fußschalter Herga

Technology Ltd

- Multifunktionales Joystick-Pedal mit 6 Knöpfen für Mikroskop Anwendungen
- Schwarze Basis mit Edelstahl Grundplatte
- 6 x N/O Schalter (Schliesser) grau und 1 x 4-Wege Joystick schwarz (hoch, runter, links, rechts)
- Inklusive einem 3 Meter Kabel mit offenen Enden
- Schutzart IP68
- Elektr. Leistung: 50mA 24V DC



Nominale Abmessungen in mm



## Allgemeine Daten

Standards / Zulassungen	Balgtaster UL 60601-1, File No E353500, IEC 60601-1, CSA C22.2 No.601.1-M90
Schutzklasse	IPX8
Anschlüsse	3 m Kabel mit offenen Kabelenden
Elektr. Leistung	50mA 24V DC

Anschluss Konfiguration	Schliesser
Arbeitstemperatur	+10°C bis +50°C
Gehäusematerial	Thermoplast
Gewicht	2,4 kg
Zusätzliche Information	Nur die einzelnen Balgtaster sind zugelassen

