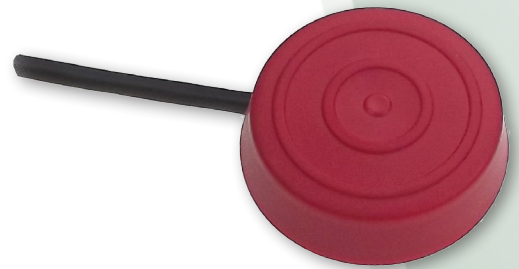
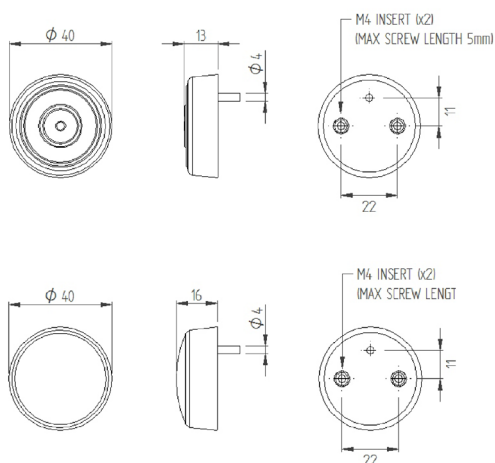


- Leichte Bedienung auf der ganzen Balg-Oberfläche
- Entwickelt für starke Belastungen
- Kundenspezifische Farben und Logos auf Anfrage erhältlich
- Diese Schalter können in mehrpedaligen Bauformen verwendet werden-kontaktieren
Sie gerne unser Vertriebs-Team für besondere Anforderungen



Nominale Abmessungen



Allgemeine Daten

Standards/Zulassungen	Niederspannungsrichtlinie 2014/35/EU	Arbeitstemperatur	+10°C bis +50°C
IP Schutzklasse	EN 60529 IPX7 (IPX8 auf Anfrage)	Material	Gehäuse - schwarzes verstärktes PVC Balg - Flexibles PVC
Anschlussart	Abisolierte Kabelseele oder ein Stecker Ihrer Wahl, mit glattem Kabel oder Spiralkabel	Gewicht	0,06Kg (einschließlich Kabel)
Elektrische Leistung	50mA 24V DC	Weitere Informationen	Nur in rot erhältlich
Kontaktausführung	Einpoliger Schließer tastend		
Druckbereich	n.belegt		