

6255 'Mistral' pneumatischer Industriefußschalter

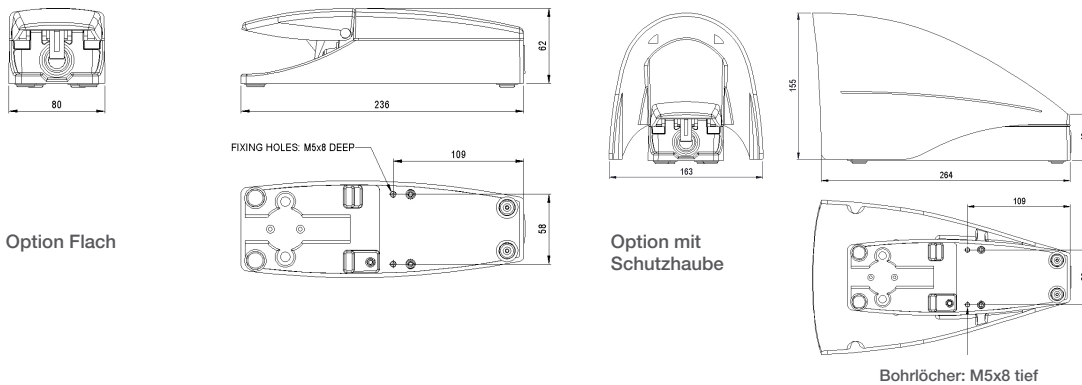
herga

Technology Ltd

- Langlebiger und formschöner, pneumatischer Industriefußschalter
- Durchschnittliche Lebensdauer 1 x 10⁶ Schaltspiele
- Robuste Ausführung aus Aluminiumdruckguß
- Erhältlich in einer Auswahl an Farbkombinationen und Ventilanschlussgewinden
- Die Schutzhaube bietet viel Raum für die Bedienung mit verschiedenen Sicherheitsschuhen



Nominale Abmessungen



Bestellung und Optionen

Lagermodelle : 6255-AAAA-AAZ0
6255-BAAA-AAZ0

6255 - A A A A - A A Z 0

1. Model

2. Gehäuseoberteil Form und Farbe

- | | |
|----------------|----------------------|
| A Flach - Gelb | B Schutzhaube - Gelb |
| C Flach - Weiß | D Schutzhaube - Weiß |
| E Flach - Blau | F Schutzhaube - Blau |

Weitere Farben sind entsprechend der Mindestbestellmenge erhältlich- bei Fragen wenden Sie sich gerne an das Vertriebsteam.

3. Gehäuseunterteil Farbe

A Schwarz

4. Gehäuseunterteil Ausführung

A Anschlüsse auf beiden Seiten

5. Pedal Farbe

A Schwarz

6. Ventilausführungen

- A tastend 5/2 Ventil 1/8" BSP ISO R228 Standard
B tastend 5/2 Ventil 1/8" NPT

7. Pneumatische Belastbarkeit

A Maximaler Arbeitsdruck 10 bar, Temperatur 20° C bis +80° C, Durchflußmenge bei 6 bar 19dm³ / Sec 40 SCFM

Technische Daten

Maximaler Arbeitsdruck	10 bar (145 PSI / 1000 kPa)
Luftzustand	Gefiltert auf 40 Micron geschmiert oder trocken
Durchflußrate bei 6 bar (87 PSI / 600kPa)	22 CFM (620 NI/min)
Anschlüsse	ISO R228 (1/8" BSP) Standard oder NPT
Öffnungsgröße	6 mm

Allgemeine Daten

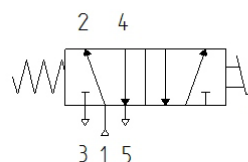
Standards/ Zulassungen	n/a
IP Schutzklasse	n/a
Anschlussart	n/a
Elektrische Leistung	n/a
Kontaktausführung	Siehe Tabelle
Arbeitsdruck	10 bar max.

Arbeitstemperaturbereich	-5 °C bis + 50°C
Material	Aluminium-Druckguss
Gewicht	ohne Schutzhaube 0,8kg / mit Schutzhaube 1,5kg

Anschlußinformationen

Ventile als 5/2-Ventil

- Die Druckluft wird mit Anschluß 1 verbunden
- Anschlüsse 2 und 4 sind Auslässe oder Zylinderanschlüsse
- Anschlüsse 3 und 5 sind Abluftanschlüsse und müssen offen bleiben oder mit Schalldämpfern versehen werden



Anmerkung:

Wir empfehlen, die Abluftanschlüsse mit Schalldämpfern zu versehen. Dadurch wird das Geräusch der austretenden Luft reduziert und das Verschmutzen der Ventile verhindert

Ein Sortiment mit 6mm Schlauchverbindern ist erhältlich: Bestell-Nr. 605055000029.

