

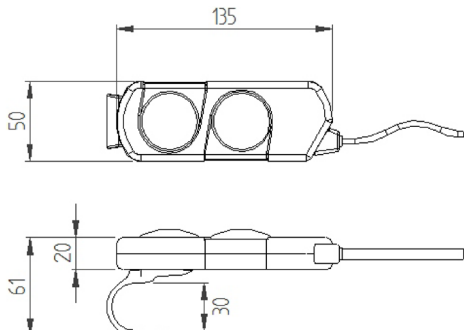
# 6271 2 Wege elektrische Handsteuerung



- Stabiles und robustes Kunststoffgehäuse
- Große Soft touch Druckknöpfe.
- Leichte Bauweise
- Verschiedene Farboptionen und Tastenprägungen
- Wasserdicht nach IP67



## Nominale Abmessungen



## Bestellung und Optionen

6271 - [ ] [ ] [ ] [ ] - [ ] [ ] [ ]

### Modell

### Befestigung -

- A Ohne Haken
- B Mit Haken
- C Saugknopf

### Etiketten -

- A Ohne
- B Herga Label
- C Pfeile
- D Bett Auf/Ab
- E Kopf Auf/Ab
- F Beine Auf/Ab

### Druckknöpfe\* -

- A Grau
- B Blau
- C Grau (Pfeile)
- D Blau (Pfeile)
- E Grau (+ & -)
- F Blau (+ & -)
- G Grau (Wellen)
- H Blau (Wellen)

### Anschlußleitung -

- A Gerade 2 m
- B Spiralkabel 2.4 m

### Steckverbinder -

- A 8 Pin Din (Rund)
- B 9 Pin Sub-D
- C Freie Drahtenden

\* Kundenspezifische Ausführungen sind möglich

## Allgemeine Daten

Standards/Zulassungen	Low voltage directive 2014/35/EU	Arbeitstemperaturbereich	-5°C bis +40°C
IP Schutzklasse	EN 60529 IP67	Material	Thermoplast
Anschlussart	Verschiedene Stecker oder freien Drahtenden	Gewicht	0.4Kg
Elektrische Leistung	24V 3A	Weitere Informationen	Verschiedene Befestigungsmethoden und Labels verfügbar
Kontaktausführung	1-poliger Schließer		
Arbeitsdruck	nicht zutreffend		

