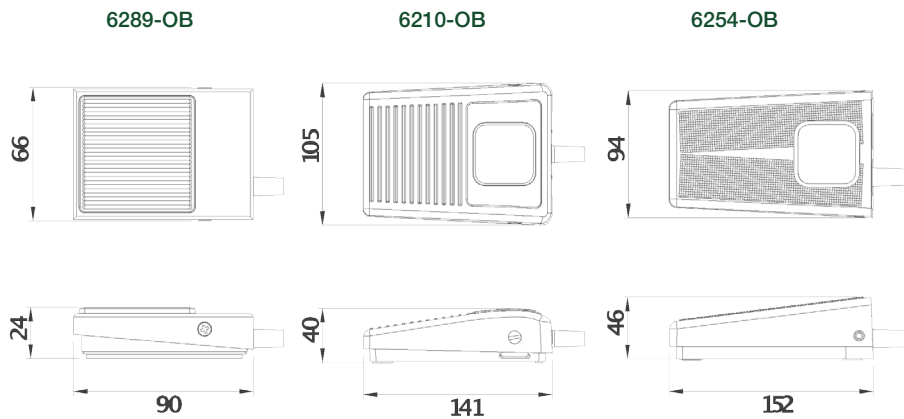


- 6289- Kompakte, robuste Konstruktion mit Farboptionen auf Anfrage
- 6254- Aluminiumkonstruktion für raue Umgebungen mit stabilem Schlauchsystem
- 6210-Verstärkte harte Kunststoffkonstruktion mit ergonomischer Bedienung



Nominale Abmessungen



Allgemeine Daten

Standards/Zulassungen	n.belegt	Arbeitstemperatur	-10°C bis +40°C
IP Schutzklasse	EN 60529 IPX2	Gehäusematerial	Siehe Tabelle
Anschlussart	Siehe Tabelle	Gewicht	Siehe Tabelle
Elektrische Leistung	n.belegt		
Kontaktausführung	n.belegt		
Druckbereich	Arbeitet mit 6871, 6872, 6773, 6753, 6891, 6893, 6861, 6862, 6863, 6864, 6869 – abhängig von der Schlauchlänge		

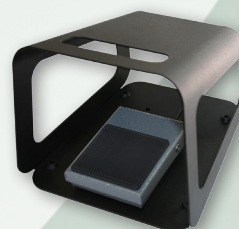
62xx-OB - Optionen und Spezifikationen

Modelle	6289-OB	6210-OB	6254-OB
Gewicht ca.	0,25Kg	0,2Kg	0,475Kg
Optional Schutzabdeckung	erhältlich auf Anfrage		
Luftanschluss	komplett mit 2 m Schlauch (schwarz) mit 3mm Innendurchmesser	komplett mit 2 m Schlauch (schwarz) mit 3mm Innendurchmesser	komplett mit 2 m Schlauch (schwarz) mit 3mm Innendurchmesser & Schlauchschutz
Alternativer Luftanschluss	siehe Hinweis unten*		
Material: Gehäuse/ Unterteil	16 SWG Stahlblech, pulverbeschichtet, Hammerschlaglack, grau	Thermoplast	Aluminium-Druckguss, pulverbeschichtet schwarz

*3mm Innendurchmesser und 6 mm Aussendurchmesser, die in unterschiedlichen Längen verfügbar sind

Zubehör

Teile-Nummer	Beschreibung
6202-0001	Einzel - schwarz, RAL 9005 lackierte Schutzhaube
6202-0002	Einzel - grau, RAL 7035 lackierte Schutzhaube
6202-0003	Doppel - grau, RAL 7035 lackierte Schutzhaube



Mit 6202 Schutzhaube