

6311 Bluetooth® Receiver mit Gehäuse – 6311-BLE-002

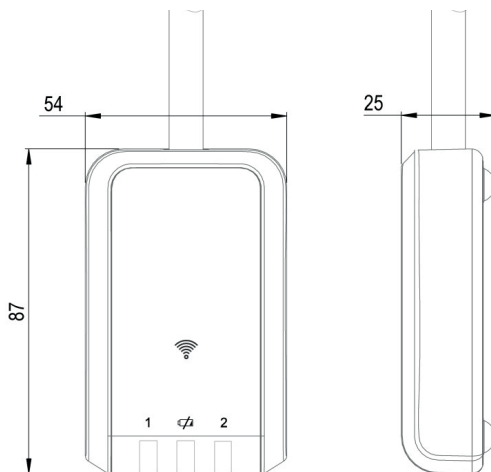
herga

Technology Ltd

- Sicheres Bluetooth® Smart System in einem geschlossenen Netzwerk PAN (Personal Area Network) mit bis zu zwei Funksendern
- Extrem niedriger Stromverbrauch mit 1µA im Ruhezustand
- Wählbare Latenz:
 - Einstellung 1. Typisch <150mS bei 10m
 - Einstellung 2. Typisch <75mS bei 10m
- Batteriestatus wird per LED angezeigt
- Wahl zwischen 15 oder 60 Minuten Timeout für den Stromsparmmodus
- Auto wake-up aus dem Ruhezustand/ Wiederverbindung durch Betätigen des Pedals



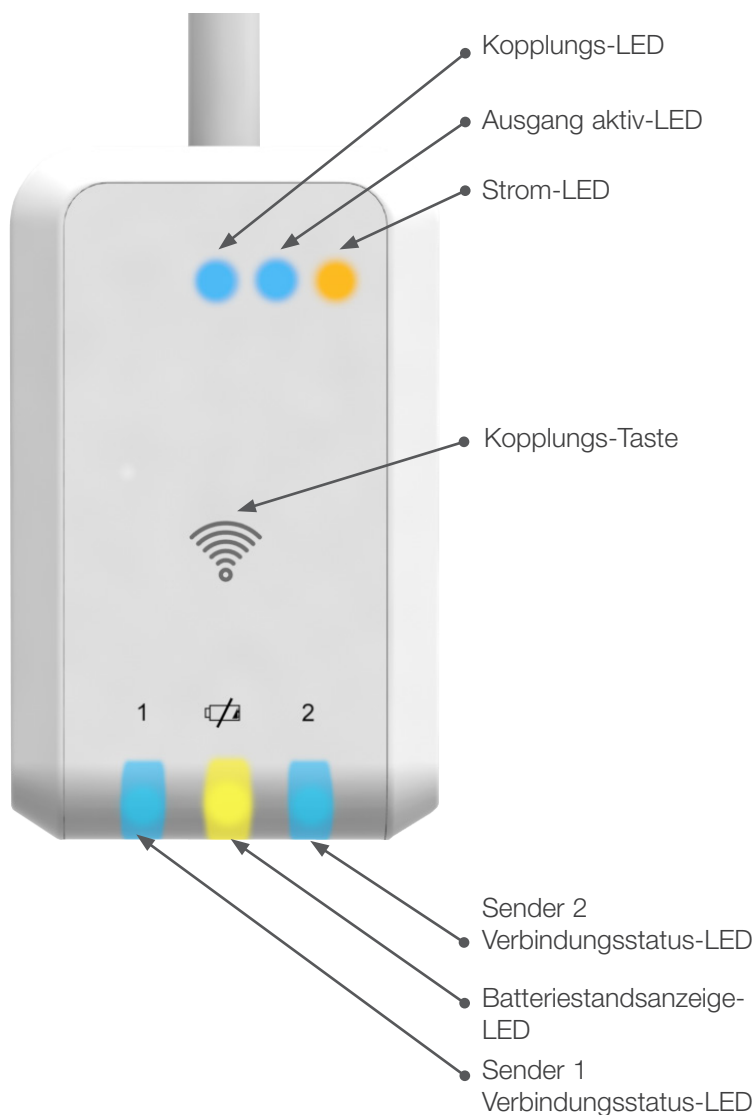
Nominale Abmessungen mm



Allgemeine Daten

Versorgungsleistung	12- 24V DC	Gehäusematerial	Thermoplast
Ausgang	Schaltausgang: Arbeitskontakt-Relais (1.75A 24V DC MAX)	Normen/Zulassungen	Niederspannungsrichtlinie 2014/35/EU, REACH, RoHS & WEEE
IP Schutzklasse	EN 60529 IP67	Funkzulassungen	Europa (ETSI RED) US (FCC/CFR 47 Teil 15 nicht lizenzierte modulare Senderzulassung)
Verbindungen	Kabel-Verbindungen über 300 mm langes Kabel mit freien Drahtenden: <ul style="list-style-type: none"> • Stromanschlüsse • Relaisausgänge • Akkumledeausgang • PWM Ausgang 	Zertifizierung und Prüfzeichen	Radio Equipment Directive 2014/53/EU: <ul style="list-style-type: none"> • Effektive Nutzung eines Frequenzspektrums : EN 300 328 • EMC :EN 301 489-1,EN 301 489-17, EN 61000-6-2 • Gesundheit und Sicherheit: EN62479, EN 60950-1 Richtlinie für Medizinprodukte 93/42/EEC: <ul style="list-style-type: none"> • EN 60601-1-2 konform (Risikoeinschätzung durch den Kunden ist erforderlich) • EN 60601-1
Lagertemperatur	-20 bis +65°C		
Arbeitstemperatur	0 bis +40°C		

Die Bluetooth® Wort-Marke und Logos sind eingetragene Warenzeichen und im Besitz von Bluetooth SIG, Inc. Jeder Gebrauch dieser Markenzeichen von Herga Technologies steht unter Lizenz. Andere Warenzeichen und Handelsnamen gehören den entsprechenden Eigentümern.



Wird die Rückwand entfernt, gibt sie dem Benutzer Zugriff auf Schalter zur Einstellung der Latenz des Systems und des Sleep-Timeouts der angeschlossenen Sender.

Kabelanschlüsse

Funktion	Kabelfarbe
12-24VDC In	Rot
0V	Schwarz
Batterie-Anzeige Ausgang	Violett
PWM Ausgang	Rosa
Relaisausgang 1	Blau
	Blau Rot
Relaisausgang 2	Grün
	Grün / Weiß
Relaisausgang 3	Braun
	Braun / Grün
Relaisausgang 4	Gelb
	Gelb / Brown
Relaisausgang 5	Weiß
	Weiß / Gelb
Relaisausgang 6	Grau
	Grau / Pink

Um eine vollständige Anleitung für die Verwendung und den Einsatz der drahtlosen Herga Fußschalter-Systeme zu erhalten, besuchen Sie www.herga.com