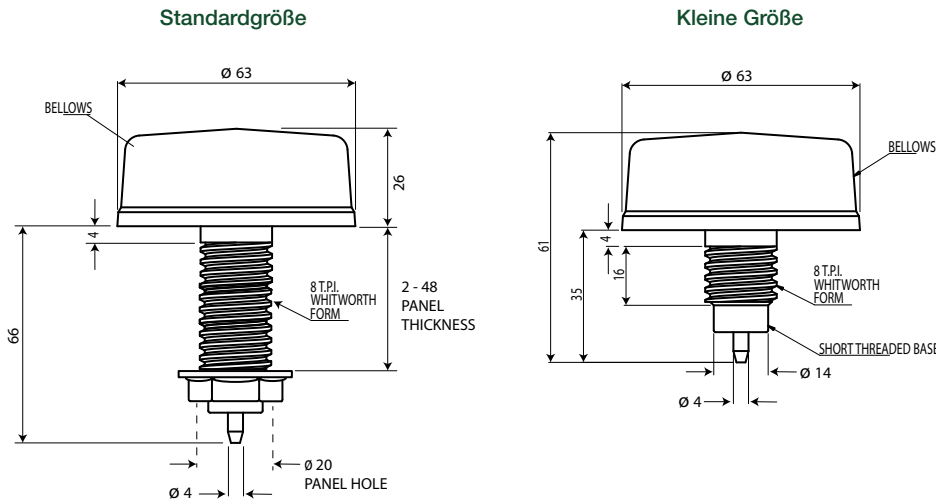


6433 Balg mit Gewinde

- Ergonomischer stabiler Balg zur Oberflächenbefestigung
- Für große Abnahmemengen Sonderfarben erhältlich
- Ideal für Außenanwendung
- Leicht zu reinigen
- Mit fast allen Herga Luftschaltern anzuwenden



Nominale Abmessungen



Bestellung und Optionen

Lagermodelle: 6433-ZC00

6433 - Z [] 0 0

Modell

Balg - Farbe

- A schwarz
- B grau
- C weiß
- D rot
- F grün

Montage	Wandmontage mit integriertem Gewinde und Mutter
Luftanschluß	Druckstutzen rückseitig, 4 mm Durchmesser.
Wandstärke	2mm bis 48mm
Luftschlauch	2311-01 oder 2311-08

Allgemeine Daten

Standards/Zulassungen	nicht zutreffend	Arbeitstemperaturbereich	+10°C bis +40°C
IP Schutzklasse	EN 60529 IPX4	Material	Thermoplast
Anschlussart	Druckstutzen rückseitig, 4 mm Durchmesser	Gewicht	0,053Kg
Elektrische Leistung	nicht zutreffend	Weitere Informationen	Bei Interesse an Versionen mit kurzem Gewinde (für Montage an dünnen Wänden) sprechen Sie bitte unser Vertriebsteam an.
Kontaktausführung	nicht zutreffend		
Arbeitsdruck	Funktioniert mit Luftschalter 6871, 6872, 6773, 6753, 6891, 6893, 6861, 6862, 6863, 6864, 6869 – abhängig von Rohrlänge		