

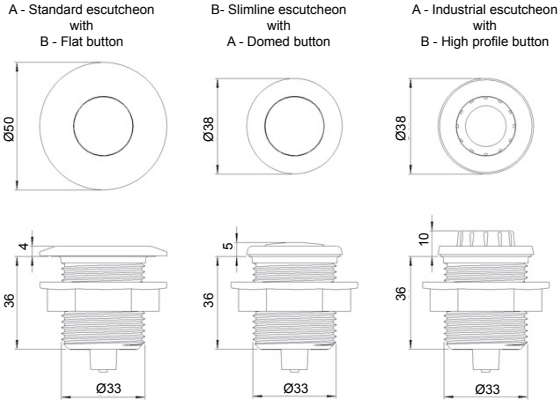
6438 Balgtaster



- Kompakte Größe
- Farb- und Formauswahl
- Geringe Höhe auf Befestigungsfläche
- PVC-Balgeinsatz auf Anfrage erhältlich



Nominale Abmessungen



Montagebohrung max. Ø 35 mm

Bestellung und Optionen

Lagermodelle : 6438-ACAC-AB00
6438-ABAB-AB00

6438 - [] [] [] [] - [] [] [] [] [] []

1. Modell

2. Einfassung - Typ

- A Standard
- B Slimline
- C Industrie
- Z Ohne

3. Einfassung - Farbe

- A Weiß
- C Chrom
- Z Ohne
- B Brilliant Weiß
- D Gold
- F Schwarz

4. Druckknopf - Typ

- A Gewölbt
- C Überstehend
- B Flach mit texturierter Oberfläche
- Z Ohne

5. Druckknopf - Farbe

- A Weiß
- C Chrom
- Z Ohne
- B Brilliant Weiß
- D Gold
- F Schwarz

6. Luftanschluß

- A Silikonbalg Ø4 mm
- C Standard-Faltenbalg Ø4 mm
- B Silikonbalg Ø2 mm
- D Standard-Faltenbalg Ø2 mm

7. Befestigung / Dichtung

- A Lieferung mit Befestigungsmutter
- B Befestigungsmutter und Dichtung
- Z Ohne

Allgemeine Daten

Standards/Zulassungen	n/a
IP Schutzklasse	EN 60529 IPX4
Anschlussart	Via Druckanschluss auf Rückseite, Ø4mm oder Ø2mm
Elektrische Leistung	n/a
Kontaktausführung	n/a
Arbeitsdruck	Kompatibel mit 6871, 6872, 6773, 6753, 6891, 6893, 6861, 6862, 6863, 6864, 6869 - abhängig von Rohrlänge
Arbeitstemperaturbereich	-10°C bis +40°C

Material	Das Gehäuse ist aus ABS-Kunststoff und die Bälge sind aus Silikon gefertigt.
Gewicht	Kunststoff - 0.03Kg
Weitere Informationen	Ein Gehäuse mit längerem Gewinde für Plattenmontage bis 50 mm ist ebenfalls erhältlich

