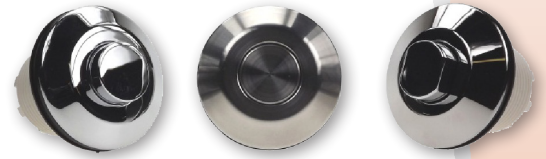
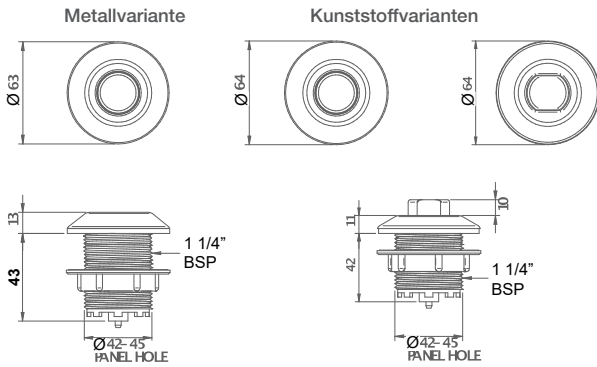


- Verschiedene Formen für Einfassung und Druckknopf
- Farbauswahl
- Verschiedene Schläuche verwendbar
- Bauform aus Kunststoff, Messing oder Stahl
- Großes Luftvolumen für große Schlauchlängen



Nominale Abmessungen



Lagermodelle: 6442-BAAA-A000
6442-BCCA-A000

6442 - [] [] [] [] - [] [] []

Modell

Druckknopf - Typ - (siehe Anmerkung unten)

- A Bündige Doppel-D-Taste
- B Erhöhte Doppel-D-Taste (10 mm hoch)
- C Erweiterte Doppel-D-Taste (16 mm hoch)
- D¹ Runde Bündige Taste
- E Erhöhte runde Taste
- Z Keine Taste benötigt

Knopfausführung - (siehe Anmerkung unten)

- A Weiß
- B Brilliant Weiß
- C Chrom
- D Gold
- F Schwarz
- G Rot
- N Messing verchromt
- P² Edelstahl
- Z Ohne

Farbe der Einfassung - (siehe Anmerkung unten)

- A White
- B Brilliant white
- C Chrom
- D Gold
- F Schwarz
- G Rot
- N Messing verschromt
- P Edelstahl
- Z Ohne

Balg - Ausführung

- A Balg - 4mm Luftanschluß für Schlauch 2311-01/08
- B Balg - 2mm Luftanschluß für Schlauch 2311-03
- Z Kein Balg benötigt

Befestigung

- A Befestigungsmutter und Dichtung
- Z Ohne

Bemerkung:

- ¹ Option "D" - Metall- und Nicht-verchromte Versionen
- ² Option "P" kann nur mit Bündigem Druckknopf geliefert werden

Spezifikationen

Standards/ Zulassungen	n/a
IP Schutzklasse	EN 60529 IPX4
Anschlussart	Via Druckanschluss auf Rückseite, Ø 4mm. oder 2mm dia.
Elektrische Leistung	n/a
Kontaktausführung	Siehe Tabelle

Arbeitstemperaturbereich	-10°C to +40°C
Material	Thermoplastik
Gewicht	Plastik - 0.063Kg; Metall - 0.2Kg
Weitere Informationen	Auch in vandalismusgeschützter Ausführung 6443-0001 erhältlich