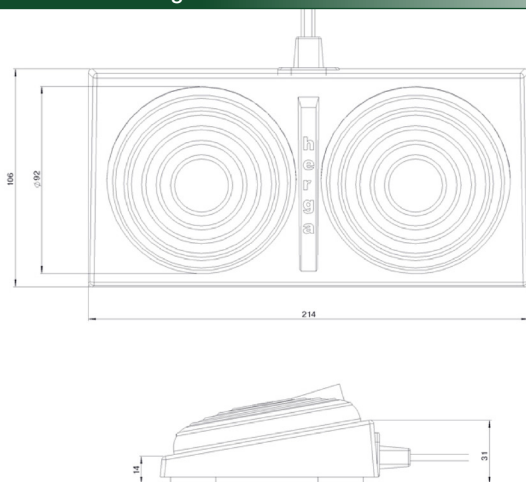


- Abgewinkeltes Gehäuse für vereinfachte Bedienung
- Vielzahl von Farboptionen für OEM-Anwendungen
- Ideal für verschmutzte Umgebungen
- Als Leichtgewicht- oder Schwergewichtgehäuse erhältlich



Nominale Abmessungen



Allgemeine Daten

Standards/Zulassungen	n.belegt
IP Schutzklasse	EN 60529 IPX4
Anschlussart	Doppelschlauch 1,5 mm Innendurchmesser
Druckbereich	Werke mit 6871, 6872, 6773, 6753, 6891, 6893, 6861, 6862, 6863, 6864, 6869 – abhängig von der Schlauchlänge

Arbeitstemperatur	-10°C bis +40°C
Material	Thermoplast
Gewicht	0,3Kg oder 0,6Kg
Weitere Informationen	

Bestellung und Optionen

6447 - -

Modell

Farbe Gehäuseunterteil

- A Grau
- B Schwarz
- C Weiß

Farbe Trennwand

- A Grau mit Herga Logo
- B Grau ohne Herga Logo
- C Schwarz mit Herga Logo
- D Schwarz ohne Herga Logo
- E Weiß mit Herga Logo
- F Weiß ohne Herga Logo

Farbe Balg linke Seite

- A Schwarz
- B Grau
- C Weiß
- D Rot
- E Grün

Farbe Balg rechte Seite

- A Schwarz
- B Grau
- C Weiß
- D Rot
- E Grün

Gewicht

- A Leicht (0,3kg)
- B Schwer (0,6kg)

Schlauchtyp

- A Grau Doppelschlauch, gerade, 1,5 mm Innendurchmesser
- B Grau Doppelschlauch, Spiralkabel 1,5 mm Innendurchmesser aufgewickelt 0,9m, gestreckt 2,4m (Bitte wählen Sie die Option G aus dem Abschnitt Schlauchlänge)

Schlauchlänge

- A 2m
- B 3m
- C 4m
- D 5m
- E 6m
- F 10m
- G Spiralschlauch

Schlauch-Kennzeichnung

- A Grünes Etikett auf dem Schrumpfschlauch am Schlauchende, zur Identifizierung des linksseitigen Balges
- B Ohne Kennzeichnung