

6731/6732 Niederdruckschalter

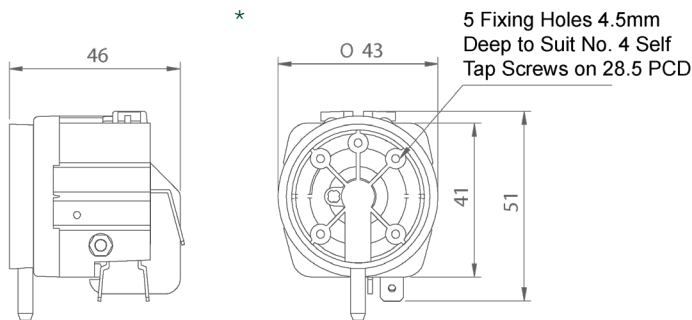
herga

Technology Ltd

- Für aufsteigenden oder fallenden Druck eingestellt
- UL - anerkannte Ausführung erhältlich
- Ausgezeichnete Reproduzierbarkeit des Schaltpunktes
- Ein- oder zweipolige Ausführung
- Kundenspezifische Einstellung auf Anfrage
- Spezielle Schlauchanschlüsse erhältlich



Nominale Abmessungen



Allgemeine Daten

Standards/ Zulassungen	UL 508 nur bestimmte Modelle
IP Schutzklasse	n/a
Druckanschluss	1/8" BSPT & NPT Messing oder rückwärtiger & seitlicher Druckstutzen für Ø4 mm
Elektrische Leistung	Siehe Bestellinformationen

Arbeitstemperatur	-5°C bis +70°C
Material	Thermoplast
Gewicht	0.04 kg
Weitere Informationen	Einstellgenauigk. +/- 10% Für Schaltungen mit niedrigen Strömen sind Goldkontakte auf Anfrage verfügbar Alternative Membran und Feder Werkstoffe auf Anfrage

Geeignet für den Gebrauch mit verschiedenen Betriebsmedien:

Aceton	☑
Ammoniak (flüssig)	☑
Amylalkohol bis 20 C	☑
Kraftwagen-Bremsflüssigkeit	☑
Bier	☑
Benzylalkohol	x
Butan	✓
Kohlendioxid (trocken)	✓
Zitronensäure	✓
Kupfersulfat (Lösung)	☑
Preßluft	✓
Schneidöl	✓
Dieselöl	✓
Reinigungsmittellösung	✓
Heizöl	✓

Glycol	✓
Hydrauliköl	✓
Wasserstoff	✓
Schmieröl	✓
Milch	☑
Mineralöl	✓
Erdgas	✓
Salpetersäure (verdünnt)	x
Sauerstoff bis 70°C	✓
Benzin	☑
Plattierlösung (Chrom)	☑
Salzwasser	☑
Abwasser	✓
Schwefeldioxid	x
Terpentin	✓
Essig	☑
Wasser	✓

- ✓ = Empfohlen
- ☑ = Bei Abänderung empfohlen
- x = Nicht geeignet

Optionen und Spezifikationen

Modell		6731-03	6731-06	6731-10
Druckbereich Min.	mbar	4	12,5	50
Druckbereich Max.	mbar	18	62	137
Max.Druck für Gehäuse	mbar	2550		
Anschlußschlauch		2311-01 / 2311-08 passend für Ø4 mm Druckstutzen		
Membran		Neopren		
Mechanische Lebensdauer	Zyklen	2 x 10 ⁶	2 x 10 ⁶	1 x 10 ⁶
Feder		Stahlfeder		

Elektrische Daten

Modell		6731-03	6731-06	6731-10					
Kontakt Konfiguration		einpoliger Wechsler							
Kontaktoberfläche		Silber							
Elektrische Lebensdauer	Zyklen	2 x 10 ⁶ @ 1A	2 x 10 ⁶ @ 6A, 5 x 10 ⁴ @ 10A	2 x 10 ⁶ @ 10A, 1 x 10 ⁴ @ 21A					
Elektrische Leistung		Max. elektrische Belastung							
	Spannung (V)	ohmisch (A)	induktiv (A)	ohmisch (A)	induktiv (A)	Motor (Pf0.75)	ohmisch (A)	induktiv (A)	Motor (Pf0.75)
AC	125	3	1	10	3	0,5HP	21	15	1HP
AC	250	3	1	10	3	0,5HP	21	15	2HP
DC	6	3	1	10	3		21	21	
DC	12	3	1	5	3		15	15	
DC	24	1	0,5	5	3		8	7	
DC	60	1	0,5	1	0,5		1	0,5	
DC	110	0,5	0,2	0,5	0,2		0,5	0,2	
DC	220	0,25	0,1	0,25	0,1		0,25	0,1	

