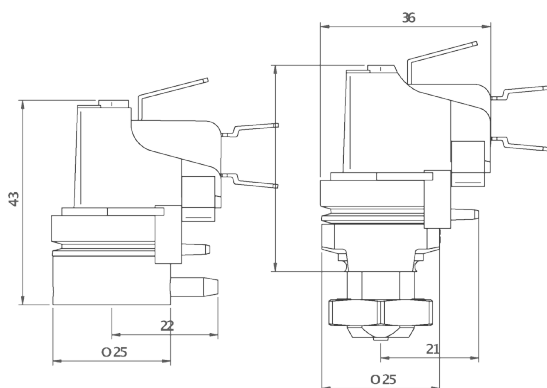


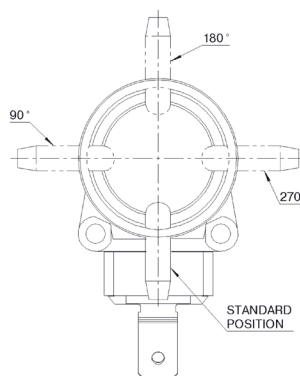
- Doppelte Isolierung für leitfähige Medien
- Mehrere Möglichkeiten für Aufsatz und Ausguss
- Mit Goldkontakten erhältlich
- Weitere Drücke sind bis 690mbar verfügbar
- Erhältlich mit Wahl zur Temperaturkompensation



## Nominale Abmessungen



## Aufsatzpositionen



## Allgemeine Daten

Standards/Zulassungen	EN 60335-2-60
IP Schutzklasse	N/A
Druckanschluss	Über rückwärtige oder seitliche Ausgüsse, 4 mm Ø or 2 mm Ø
Elektrische Leistung	Siehe Bestellinformationen
Kontaktausführung	SPST N/O, SPCO
Druckbereich	20 mbar bis 690 mbar

Arbeitstemperatur	-5°C bis +70°C
Material	Thermoplast
Gewicht	0,023 kg
Weitere Informationen	

## Bestellung und Optionen

6773 - A □ □ □ - A □ □ □

### Modell

### Drucksollwert

- A 50mbar +/- 50% (0,1A & 10A) 100mbar +/- 50% (21A)

### Aufsätze

- A seitlicher Ausguss Standard Länge, 4mm@ Standardausrichtung
- B seitlicher Ausguss Standard Länge, 4mm @ gedreht auf 90°
- C seitlicher Ausguss Standard Länge, 4mm gedreht auf 180°
- D seitlicher Ausguss Standard Länge, 4mm @ gedreht auf 270°
- E seitlicher langer Ausguss, 4mm @ Standardausrichtung
- F seitlicher langer Ausguss, 4mm @ gedreht auf 90°
- G seitlicher langer Ausguss, 4mm gedreht auf 180°
- H Rückwärtiger kurzer Ausguss/Gewinde, 4mm@ nicht geeignet für O'Ring
- J Rückwärtiger langer Ausguss/Gewinde, 4mm@
- K Rückwärtiger langer Ausguss/ Gewinde, 4 mm@ gedreht auf 90°
- L Rückwärtiger langer Ausguss/ Gewinde, 4 mm@ gedreht auf 90°

### Temperaturkompensation

- A Ohne
- B Mit

### Gewindemutter Spezifikationen

- A Schwarz gestaltete Gewindemutter
- B Schwarz gestaltete Gewindemutter und O'Ring ( nur erhältlich mit Aufsatzoptionen J, K & L siehe oben)
- Z Keine Gewindemutter erforderlich

### Etikettform

- A Europäisch

### Kombinationen Anschlußgeräte

- A 3 Klängen QC 6,3 x 0,8mm, SPCO
- B 2 Klängen QC 6,3 x 0,8 mm, SPST N/O
- C 2 Klängen QC 6,3 x 0,9mm 90° Hebel, SPST N/O

### Mikroschalter Belelastbarkeit

- A 0,1A 125/250V AC, Goldkontakte  
(nicht verfügbar mit Option C aus dem Abschnitt `Kombinationen Anschlußgeräte)
- B 10A 125/250V AC 1/4 PS, Silberkontakte
- C 21A 250V AC 2PS, 125V AC 1 PS, Silberkontakte