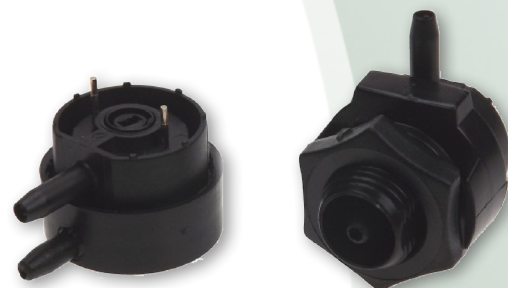


6891 Niederdruck-/Vakuumschalter

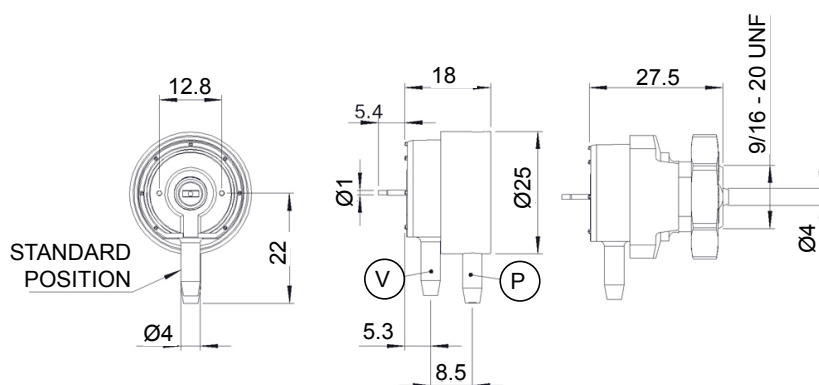
6893 (schleichende Kontakte)



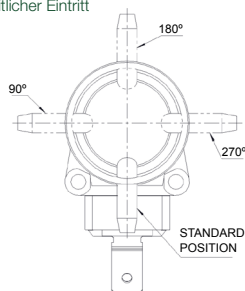
- Kleine kompakte Schalter zur Platinenmontage (UL-Version erhältlich)
- Zum Schalten von Niederdruck
- Verschiedene Luftanschlüsse/Doppelmanbran lieferbar
- Luftanschluß seitlich oder auf der Rückseite
- Silber- oder Goldkontakte



Nominale Abmessungen



Positionen seitlicher Eintritt



Der Gehäuseaufbau ermöglicht die Einstellung der beiden Druckports in beliebigem Winkel zueinander

6891 & 6893 - Optionen und Spezifikationen

Modell	6891 standard	6893 (Empfindlich)
Nom. Schaltpunkt	mbar 37 oder 62	15 oder 25
Maximale Hysterese	mbar	0.15
Max.Druck für Gehäuse	mbar	2,040
Durchflußgeschw. Liter/Min. (nur m. Entlüftung)	mbar	8 – 30cc/min @ 77
Luftanschluß	Ø 4mm seitlich und Rückseite Ø 2mm nur Rückseite	
Luftschlauch	4mm Luftanschluß = 2311-01 oder 2311-08 2mm Luftanschluß = 2311-03	
Material Membran	Silikon	
Mechanische Lebensdauer	1 x 10 ⁶ Zyklen	

Modell	6891 standard	6893 (Empfindlich)
Elektrische Daten		
Schalter	Einpolig, Schließer	
Kontaktoberfläche	Silber	Gold
Kontaktbelastbarkeit	Min.	10mA 24V DC
	Max.	0.5A 250V AC
UL approbierte Ausführungen	Max.	50mA 250V AC

Allgemeine Spezifikationen

Standards/ Zulassungen	UL 508 nur bestimmte Modelle
IP Schutzklasse	nicht zutreffend
Anschlussart	über rückseitigen oder seitlichen Druckanschluss
Elektrische Leistung	Siehe Tabelle
Kontakt Konfiguration	Siehe Tabelle

Druckbereich	n/a
Arbeitstemperatur	-10°C bis +85°C (Anschwemmlöten 220 ° C für 5 sec)
Material	Thermoplast
Gewicht	0,008 kg
Weitere Informationen	Für Druck oder Vakuum Ausführungen siehe 6763/6761 in Druck / Vakuum Abschnitt. Temperaturkompensierte Ausführungen auf Anfrage

